

Dell Inspiron 660

Uporabniški priročnik

Model računalnika: Inspiron 660
Regulatorni model: D11M
Regulativna vrsta: D11M002



Opombe in opozorila



OPOMBA: OPOMBA označuje pomembne informacije, ki vam pomagajo bolje izkoristiti računalnik.



PREVIDNO: POZOR označuje možnost poškodb strojne opreme ali izgube podatkov, če ne upoštevate navodil.




OPOZORILO: OPOZORILO označuje možnost poškodb lastnine, telesnih poškodb ali smrti.

Informacije v tem dokumentu se lahko spremenijo brez predhodnega obvestila.

© 2012 Dell Inc. Vse pravice pridržane.

Vsakršno razmnoževanje tega gradiva brez pisnega dovoljenja družbe Dell Inc. je strogo prepovedano.

V tem besedilu uporabljene blagovne znamke: Dell™, logotip DELL ter Inspiron™ so blagovne znamke podjetja Dell Inc.; Microsoft® , Windows® in logotip gumba Start v okolju Windows  so blagovne znamke ali registrirane blagovne znamke podjetja Microsoft Corporation v Združenih državah in/ali drugih državah; Bluetooth® je registrirana blagovna znamka, katere lastnik je podjetje Bluetooth SIG, Inc. in jo podjetje Dell uporablja pod licenco. Intel® in Intel SpeedStep® sta registrirani blagovni znamki podjetja Intel Corporation v Združenih državah in/ali drugih državah.

V tem dokumentu se lahko uporabljajo tudi druge blagovne znamke in imena, ki se nanašajo na osebe, katerih last so blagovne znamke ali imena, oziroma na njihove izdelke. Dell Inc. se odreka vseh lastniških interesov do blagovnih znamk in imen podjetij, ki niso njegova last.

Vsebina

1	Preden začetne	9
	Izklopite računalnik in povezane naprave	9
	Varnostni ukrepi	9
	Priporočena orodja	10
2	Po poseganju v notranjost računalnika	11
3	Tehnični pregled	13
	Pogled v notranjost računalnika	13
	Komponente sistemske plošče	14
4	Pokrov računalnika	17
	Odstranjevanje pokrova računalnika	18
	Ponovna namestitev pokrova računalnika	19
5	Pomnilniški moduli	21
	Odstranjevanje pomnilniških modulov	21
	Nameščanje pomnilniških modulov	22

6	Sprednji okvir	25
	Odstranjevanje sprednjega okvirja	25
	Ponovna namestitvev sprednjega okvirja	27
7	Zadrževalna konzola za kartico	29
	Odstranjevanje zadrževalne konzole za kartico	29
	Zamenjava zadrževalne konzole za kartico	31
8	Kartice PCI Express	33
	Odstranjevanje kartic PCI Express	33
	Ponovna namestitvev kartic PCI Express	35
	Nastavitev računalnika po odstranitvi ali namestitvi kartice PCI Express	37
9	Kartica Mini-Card	39
	Odstranjevanje kartice Mini-Card	40
	Ponovna namestitvev kartice Mini-Card	41
10	Trdi diski	43
	Odstranjevanje trdega diska	43
	Namestitvev trdega diska	48


11 Optični diski	49
Odstranjevanje optičnih pogonov	49
Menjava optičnih pogonov	53
12 Sprednja V/I plošča	57
Odstranitev sprednje V/I plošče	57
Zamenjava sprednjega I/O vmesnika	59
13 Modul gumba za vklop	61
Odstranjevanje modula gumba za vklop	61
Ponovna namestitev modula gumba za vklop	63
14 Ventilator na ohišju	65
Odstranitev ventilatorja na ohišju	65
Ponovna namestitev ventilatorja na ohišju	67
15 Sklop ventilatorja procesorja in hladilnega telesa na procesorju	69
Odstranjevanje sklopa ventilatorja procesorja in hladilnega telesa	69
Ponovna namestitev sklopa ventilatorja procesorja in hladilnega telesa	71


16	Procesor	73
	Odstranjevanje procesorja	73
	Vnovična namestitvev procesorja	75
17	Gumbna baterija	77
	Odstranitev gumbne baterije	77
	Vnovična namestitvev gumbne baterije	79
18	Napajanje	81
	Odstranjevanje napajalnika	81
	Ponovna namestitvev napajalnika	83
19	Sistemska plošča	85
	Odstranitev sistemske plošče	85
	Ponovna namestitvev sistemske plošče	87
	Vnos servisne oznake v BIOS	88
20	Nastavitvev sistema	89
	Pregled	89
	Odpiranje sistemskih nastavitvev	89
	Izbris pozabljenih gesel	101
	Brisanje gesel CMOS	103

21 Posodobitev BIOS-a	105
22 Tehnični podatki	107


Preden začnete

Izklopite računalnik in povezane naprave

 **PREVIDNO:** Preden izklopite računalnik, shranite in zaprite vse odprte datoteke ter zaprite vse odprte programe, da preprečite izgubo podatkov.

- 1 Shranite in zaprite vse odprte datoteke in zaprite vse odprte programe.
- 2 Kliknite **Start**  in nato **Shut Down** (Izklop).


Microsoft Windows se zaustavi, nato se izklopi še računalnik.


 **OPOMBA:** Če uporabljate drug operacijski sistem, si navodila o zaustavitvi sistema preberite v dokumentaciji tega operacijskega sistema.

- 3 Odklopite računalnik in vse priključene naprave iz električnih vtičnic.
- 4 Z računalnika odklopite vse telefonske kable, omrežne kable in priklopljene naprave.
- 5 Ko je računalnik odklopljen, pritisnite in zadržite gumb za vklop, da s tem ozemljite matično ploščo.

Varnostni ukrepi

Uporabite spodnja varnostna navodila, da računalnik zaščitite pred morebitnimi poškodbami in zagotovite lastno varnost.

 **OPOZORILO:** Preden pričnete z delom v notranjosti računalnika, preberite varnostne informacije, ki so priložene računalniku. Za dodatne informacije o varnem delu obiščite domačo stran za skladnost s predpisi na naslovu dell.com/regulatory_compliance.

 **OPOZORILO:** Izključite vse električne vire, preden odprete pokrov računalnika ali plošče. Ko boste končali z delom v notranjosti računalnika, ponovno namestite vse pokrove, plošče in vijake, preden računalnik ponovno vključite v električno omrežje.

 **PREVIDNO:** Da bi se izognili poškodbam računalnika, se prepričajte, da je delovno območje ravno in čisto.

- △ **PREVIDNO:** Da bi se izognili poškodbam komponent in kartic, jih prijemajte za robove in se ne dotikajte nožic in kontaktov.
- △ **PREVIDNO:** Samo usposobljeni servisni tehniki smejo odstraniti pokrov računalnika in kakor koli posegati v komponente znotraj računalnika. Vse informacije v zvezi z varnostnimi ukrepi, posegi v notranjosti računalnika in zaščito pred elektrostatično razelektrivjo so na voljo v varnostnih navodilih.
- △ **PREVIDNO:** Preden se dotaknete česar koli znotraj računalnika, se ozemljite tako, da se dotaknete nebarvane kovinske površine, kot je kovina na zadnji strani računalnika. Med delom se občasno dotaknite nepobarvane kovinske površine, da sprostite statično elektriko, ki lahko poškoduje notranje komponente.
- △ **PREVIDNO:** Ko odklopite kabel, ne vlecite kabla samega, temveč priključek na njem ali pritrdilno zanko. Nekateri kabli imajo priključke z zaklepnimi jezički, ki jih morate pred odklopom kabla odkleniti. Pri odklopu kabla pazite, da jih hranite poravnane, saj bi jih s prepogibanjem lahko poškodovali. Pri ponovnem priklopu kablov se prepričajte, da so priključki in vrata ustrezno obrnjeni in poravnani.
- △ **PREVIDNO:** Če želite izklopiti omrežni kabel, najprej odklopite kabel iz računalnika in nato iz omrežne naprave.

Priporočena orodja

Za postopke, navedene v tem dokumentu, boste verjetno potrebovali naslednja orodja:

- majhen ploščat izvijač;
- mali izvijač Phillips;
- plastično pero.
- Program za posodobitev Flash BIOS je na voljo na spletnem mestu support.dell.com

Po poseganju v notranjost računalnika

Po končanem postopku zamenjave zagotovite naslednje:

- Ponovno pritrdite vse vijake in preverite, da v notranjosti računalnika niso ostali odvečni vijaki.
- Prklopite morebitne zunanje naprave, kable, kartice in kateri koli drug del, ki ste ga pred pričetkom dela na računalniku odstranili.
- Računalnik in vse priključene naprave priključite v električne vtičnice.



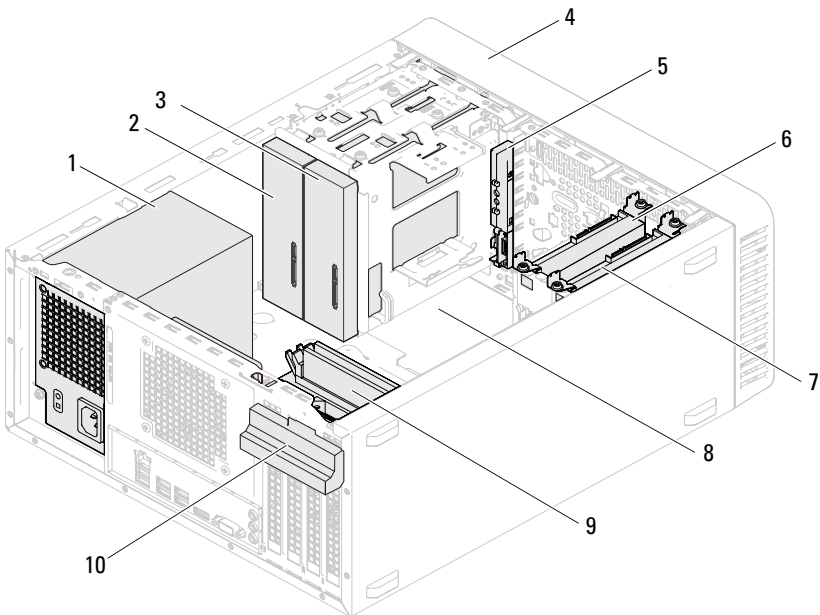
PREVIDNO: Preden vklopite računalnik, ponovno pritrdite vse vijake in se prepričajte, da v notranjosti računalnika niso ostali odvečni vijaki. Neupoštevanje teh navodil lahko privede do poškodb računalnika.

- Vključite računalnik.

Tehnični pregled

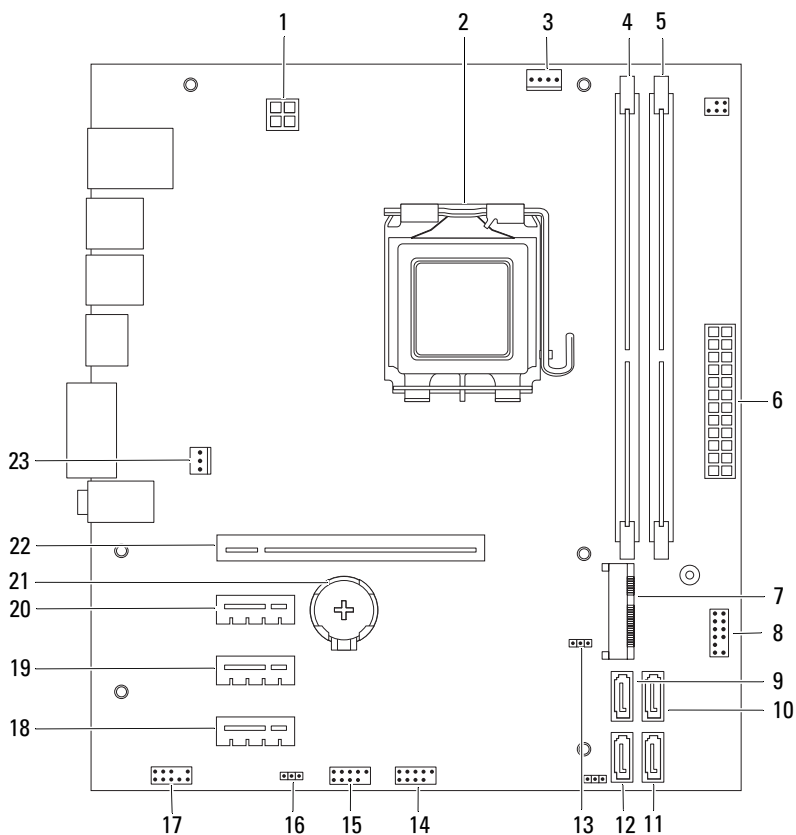
! **OPOZORILO:** Preden začnete z delom v notranjosti računalnika, preberite varnostne informacije, ki so bile priložene računalniku, in sledite korakom v »Preden začnete« na strani 9. Za dodatne informacije o varnem delu obiščite domačo stran za skladnost s predpisi na naslovu dell.com/regulatory_compliance.

Pogled v notranjost računalnika





- | | | | |
|---|--------------------------|----|--------------------------------|
| 1 | Napajanje | 2 | Primarni optični pogon |
| 3 | Sekundarni optični pogon | 4 | Sprednji okvir |
| 5 | Sprednja V/I plošča | 6 | Primarni trdi disk |
| 7 | Sekundarni trdi disk | 8 | Sistemska plošča |
| 9 | Pomnilniški moduli | 10 | Zadrževalna konzola za kartico |

Komponente sistemske plošče



- | | | | |
|----|--|----|---|
| 1 | Priključek za napajanje (ATX12V) | 2 | Podnožje za procesor |
| 3 | Priključek ventilatorja za procesor (FANCPU) | 4 | Priključek za pomnilniški modul (DIMM1) |
| 5 | Priključek za pomnilniški modul (DIMM2) | 6 | Glavni priključek za napajanje (ATX) |
| 7 | Reža za kartico Mini-Card (MINI1) | 8 | Priključek gumba za vklop (LEDH2) |
| 9 | Priključek SATA (SATA 3) | 10 | Priključek SATA (SATA 2) |
| 11 | Priključek SATA (SATA 1) | 12 | Priključek SATA (SATA 0) |
| 13 | Ponastavitveni mostiček CMOS (CMOSCLR1) | 14 | Priključek USB na sprednji plošči (USBF2) |
| 15 | Priključek USB na sprednji plošči (USBF1) | 16 | Mostiček za ponastavitev gesla (PSWDCLR1) |
| 17 | Zvočni priključek na sprednji plošči (AUDIOF1) | 18 | Reža za kartico PCI Express x1 (SLOT4) |
| 19 | Reža za kartico PCI Express x1 (SLOT3) | 20 | Reža za kartico PCI Express x1 (SLOT2) |
| 21 | Podnožje za baterijo (BT1) | 22 | Reža za kartico PCI Express x16 (SLOT1) |
| 23 | Ohišje priključka za ventilator (FANSYS4) | | |

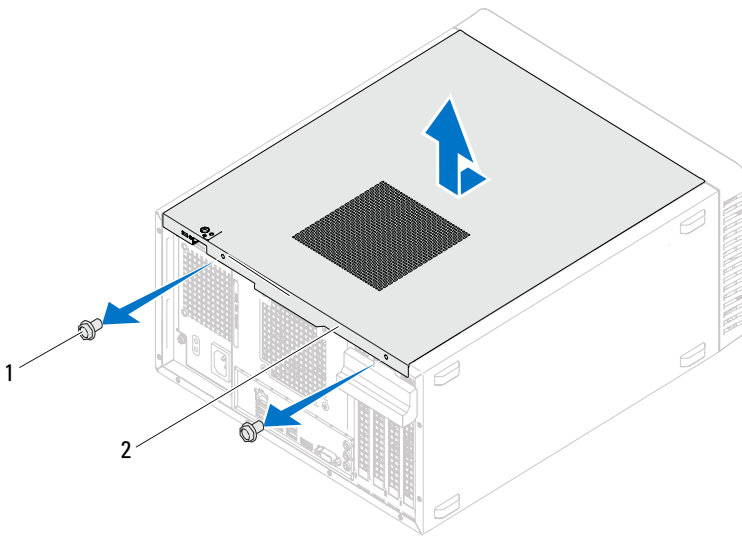
Pokrov računalnika

-  **OPOZORILO:** Preden začnete z delom v notranjosti računalnika, preberite varnostne informacije, ki so bile priložene računalniku, in sledite korakom v »Preden začnete« na strani 9. Za dodatne informacije o varnem delu obiščite domačo stran za skladnost s predpisi na naslovu dell.com/regulatory_compliance.
-  **PREVIDNO:** Zagotovite dovolj prostora, kamor lahko postavite računalnik z odstranjenim pokrovom — vsaj 30 cm (1 čevljev) prostora na mizi.

Odstranjevanje pokrova računalnika

OPOMBA: Pazite, da odstranite ključavnico z obroča, če je potrebno.

- 1 Računalnik položite na bok tako, da je pokrov računalnika usmerjen navzgor.
- 2 Z izvijačem odstranite vijaka, ki pritrjujeta pokrov računalnika na ohišje.
- 3 Odstranite pokrov računalnika tako, da ga potisnete proč od sprednjega dela računalnika.
- 4 Pokrov dvignite stran od računalnika in ga položite na varno mesto.

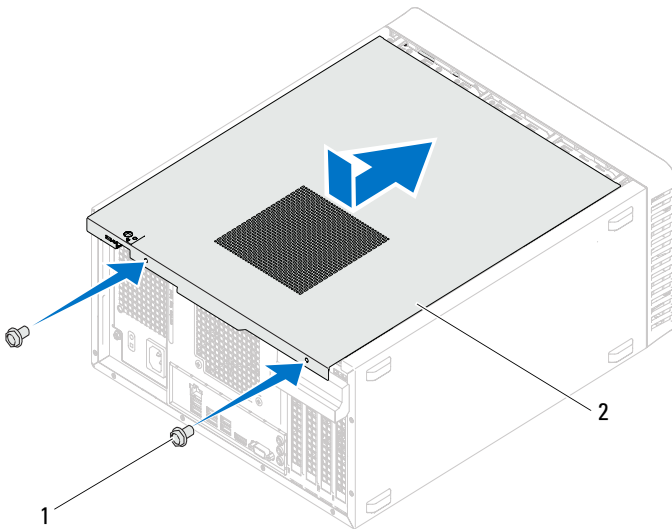


1 Vijaka (2)

2 Pokrov računalnika

Ponovna namestitev pokrova računalnika

- 1 Priključite vse kable in jih zvijte, tako da niso napoti.
- 2 V notranjosti računalnika ne puščajte orodij ali dodatnih delov.
- 3 Poravnajte jezičke na dnu pokrova računalnika z režami na robu ohišja.
- 4 Pritisnite pokrov računalnika navzdol in ga potisnite proti sprednjemu delu računalnika.
- 5 Znova namestite vijaka, s katerima je pokrov pritrjen na ohišje.



1 Vijaka (2)

2 Pokrov računalnika

- 6 Računalnik postavite v pokončen položaj.
- 7 Sledite navodilom v »Po poseganju v notranjost računalnika« na strani 11.

Pomnilniški moduli

! **OPOZORILO:** Preden začnete z delom v notranjosti računalnika, preberite varnostne informacije, ki so bile priložene računalniku, in sledite korakom v »Preden začnete« na strani 9. Za dodatne informacije o varnem delu obiščite domačo stran za skladnost s predpisi na naslovu dell.com/regulatory_compliance.

Odstranjevanje pomnilniških modulov

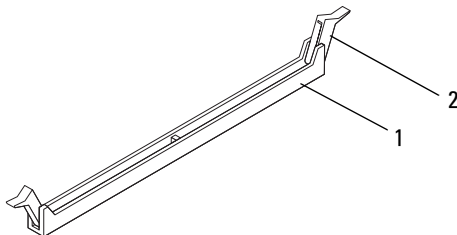
Zahteve pred namestitvijo

Odstranite pokrov računalnika. Glejte »Odstranjevanje pokrova računalnika« na strani 18

Postopek

! **OPOZORILO:** Pomnilniški moduli se lahko med običajnim delovanjem zelo segrejejo. Dovolite, da se pomnilniški moduli ohladijo, preden se jih dotaknete.

- 1 Na sistemski plošči poiščite priključek za pomnilniški modul. Glejte »Komponente sistemske plošče« na strani 14
- 2 Potisnite navzven pritrdilno sponko na vsaki strani priključka pomnilniškega modula.
- 3 Primite pomnilniški modul in ga povlecite navzgor. Če je pomnilniški modul težko odstraniti, ga rahlo potisnite naprej in nazaj, da ga odstranite iz priključka.



- 1 Priključek pomnilniškega modula 2 Pritrdilni sponki (2)

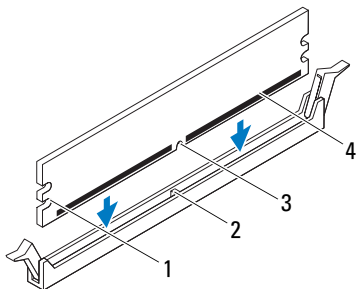
Nameščanje pomnilniških modulov

△ **PREVIDNO:** Če med posodabljanjem pomnilnika odstranite prvotne pomnilniške module iz računalnika, le-te hranite ločeno od morebitnih novih pomnilniških modulov, tudi v primeru, da ste jih kupili od Dell. Če je možno, ne združujte prvotni pomnilniški modul z novim pomnilniškim modulom. To lahko povzroči nepravilni zagon računalnika.

△ **PREVIDNO:** Ne nameščajte pomnilniških modulov ECC ali DDR3U.

Postopek

- 1 Pritrdilno sponko na vsaki strani priključka pomnilniškega modula potisnite navzven.
- 2 Poravnajte zarezo v pomnilniškem modulu z jezičkom v priključku pomnilniškega modula.

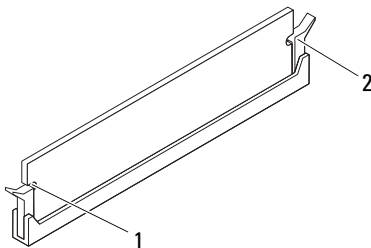


- | | | | |
|---|------------|---|-------------------|
| 1 | Zarezi (2) | 2 | Jeziček |
| 3 | Zareza | 4 | Pomnilniški modul |

△ PREVIDNO: Pomnilniški modul potisnite naravnost navzdol v priključek in pri tem na vsak konec pritiskajte z enakomerno silo, da ga ne poškodujete.

- 3 Pomnilniški modul vstavite v priključek za pomnilniški modul, tako da se zaskoči v položaj in se pritrdilni sponki zaskočita na mesto.

Če ste pomnilniški modul pravilno vstavili, se bosta pritrdilni sponki zaskočili v zarezi na obeh koncih pomnilniškega modula.



- 1 Zarezi (2) 2 Pritrdilni sponki (2) (zaskočeni)


Zahteve po namestitvi

- 1 Ponovno namestite računalniški pokrov. Glejte »Ponovna namestitev pokrova računalnika« na strani 19
- 2 Sledite navodilom v »Po poseganju v notranjost računalnika« na strani 11.
- 3 Priklopite računalnik in naprave v električne vtičnice ter jih vklopite.

Če se pojavi sporočilo, ki pravi, da se je velikost pomnilnika spremenila, za nadaljevanje pritisnite <F1>.

Prijavite se v računalnik. Za potrditev, da je pomnilnik pravilno nameščen, kliknite **Start**→ **Control Panel** (Nadzorna plošča)→ **System** (Sistem). Preverite količino navedenega pomnilnika (RAM).

Sprednji okvir

 **OPOZORILO:** Preden začnete z delom v notranjosti računalnika, preberite varnostne informacije, ki so bile priložene računalniku, in sledite korakom v »Preden začnete« na strani 9. Za dodatne informacije o varnem delu obiščite domačo stran za skladnost s predpisi na naslovu dell.com/regulatory_compliance.

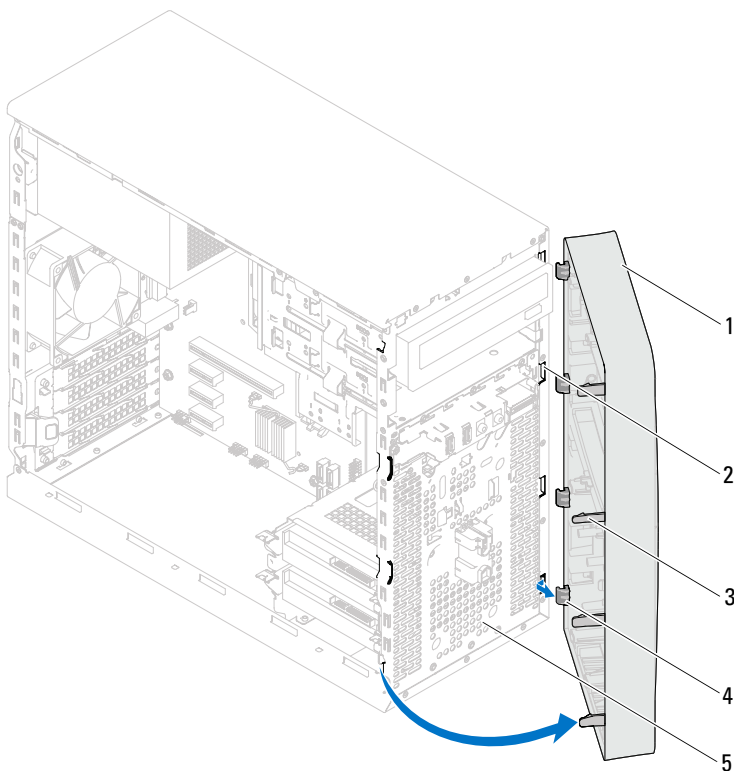
Odstranjevanje sprednjega okvirja

Zahteve pred namestitvijo

Odstranite pokrov računalnika. Glejte »Odstranjevanje pokrova računalnika« na strani 18

Postopek

- 1 Računalnik postavite v pokončen položaj.
- 2 Primate in spustite jezička sprednjega okvirja enega za drugim tako, da jih premikate ven in stran od sprednje plošče.
- 3 Zavrtite in odmaknite sprednji okvir stran od računalnika, da s tem odstranite spojke sprednjega okvirja iz rež sprednje plošče.

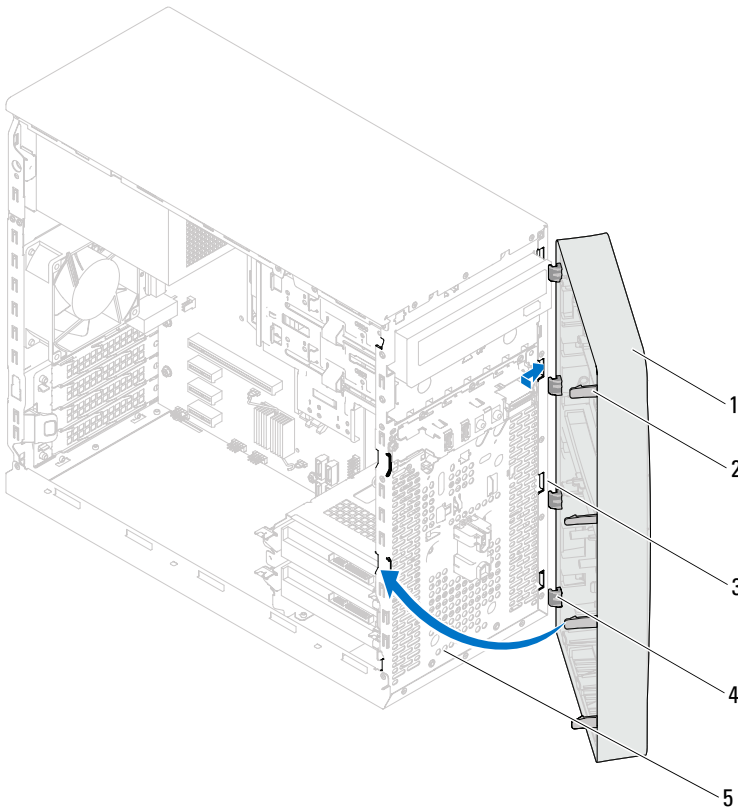


- | | |
|----------------------------------|---------------------------------|
| 1 Sprednji okvir | 2 Reže sprednje plošče (4) |
| 3 Jezički sprednjega okvirja (4) | 4 Spojke sprednjega okvirja (4) |
| 5 Sprednja plošča | |
- 4 Sprednji okvir odložite na varno mesto.

Ponovna namestitev sprednjega okvirja

Postopek

- 1 Poravnajte in vstavite spojke sprednjega okvirja v reže sprednje plošče.
- 2 Zavrtite sprednji okvir proti računalniku tako, da se jezički sprednjega okvirja zaskočijo na mesto.




- | | | | |
|---|--------------------------|---|--------------------------------|
| 1 | Sprednji okvir | 2 | Jezički sprednjega okvirja (4) |
| 3 | Reže sprednje plošče (4) | 4 | Spojke sprednjega okvirja (4) |
| 5 | Sprednja plošča | | |

Zahteve po namestitvi

- 1** Ponovno namestite računalniški pokrov. Glejte »Ponovna namestitev pokrova računalnika« na strani 19
- 2** Sledite navodilom v »Po poseganju v notranjost računalnika« na strani 11.

Zadrževalna konzola za kartico

 **OPOZORILO:** Preden začnete z delom v notranjosti računalnika, preberite varnostne informacije, ki so bile priložene računalniku, in sledite korakom v »Preden začnete« na strani 9. Za dodatne informacije o varnem delu obiščite domačo stran za skladnost s predpisi na naslovu dell.com/regulatory_compliance.

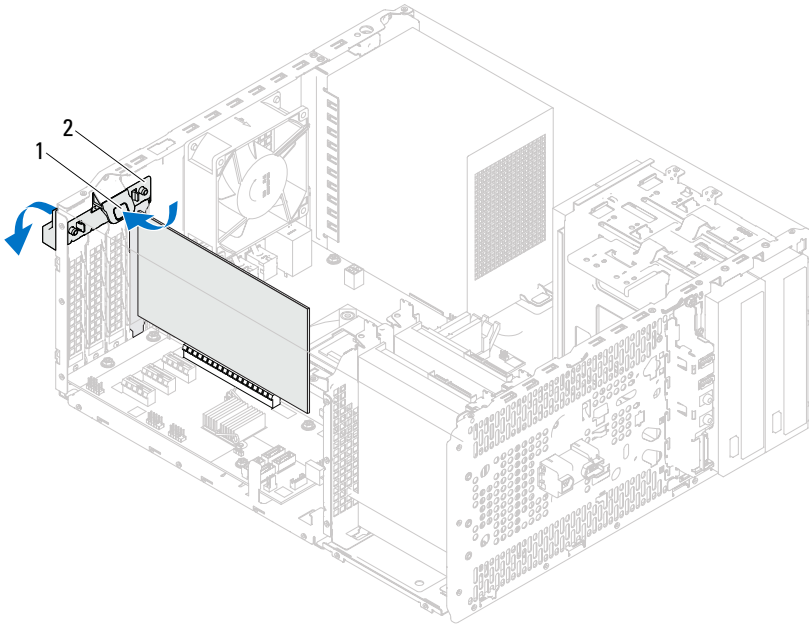
Odstranjevanje zadrževalne konzole za kartico

Zahteve pred namestitvijo

Odstranite pokrov računalnika. Glejte »Odstranjevanje pokrova računalnika« na strani 18

Postopek

Pritisnite sprostitveni jeziček, da sprostite zadrževalno konzolo za kartico iz ohišja.



- 1 Sprostitveni jeziček 2 Zadrževalna konzola za kartico

Zamenjava zadrževalne konzole za kartico


Postopek

Obrnite in potisnite zadrževalno konzolo za kartico proti računalnik, da se zaskoči na mesto.

Zahteve po namestitvi

- 1 Ponovno namestite računalniški pokrov. Glejte »Odstranjevanje pokrova računalnika« na strani 18
- 2 Sledite navodilom v »Po poseganju v notranjost računalnika« na strani 11.

Kartice PCI Express

 **OPOZORILO:** Preden začnete z delom v notranjosti računalnika, preberite varnostne informacije, ki so bile priložene računalniku, in sledite korakom v »Preden začnete« na strani 9. Za dodatne informacije o varnem delu obiščite domačo stran za skladnost s predpisi na naslovu dell.com/regulatory_compliance.

Odstranjevanje kartic PCI Express

Zahteve pred namestitvijo.

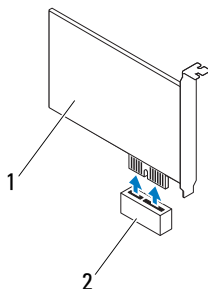
- 1 Odstranite pokrov računalnika. Glejte »Odstranjevanje pokrova računalnika« na strani 18
- 2 Odstranite nosilec zadrževalne konzole za kartico. Glejte »Odstranjevanje zadrževalne konzole za kartico« na strani 29

Postopek

1 Odklopite vse kable, ki so morda priključeni na kartico.

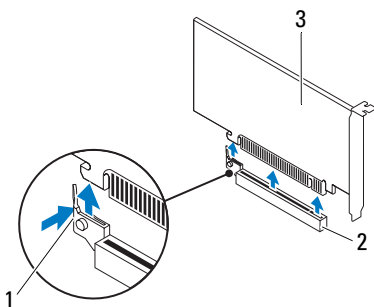
2 Odstranite kartico PCI Express iz reže za kartico:

Kartica PCI Express x1 — Kartico primite za zgornja robova in jo izvlecite iz priključka.




1 Kartica PCI Express x1 2 Reža za kartico PCI Express x1

Kartica PCI Express x16 — Varnostni jeziček potisnite na stran, kartico primite za zgornja robova in jo izvlecite iz priključka.



1 Varnostni jeziček 2 Reža za kartico PCI Express x16
3 Kartica PCI Express x16

- 3 Če boste kartico odstranili za vedno, v prazno odprtino reže za kartico vstavite polnilo.

 **OPOMBA:** Namestitev polnil prek praznih odprtin za kartico je nujna za ohranitev certifikata FCC za računalnik. Polnila prav tako ščitijo računalnik pred prahom in umazanijo.

Ponovna namestitev kartic PCI Express

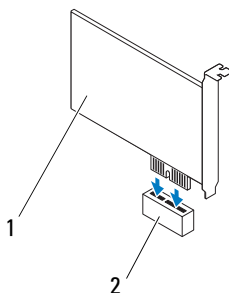
Postopek

- 1 Pripravite kartico za namestitev.

Za konfiguracijo kartice, vzpostavitev notranjih povezav ali za druge prilagoditve računalnika glejte dokumentacijo, ki je priložena kartici.

- 2 Ponovno namestite kartico PCI Express:

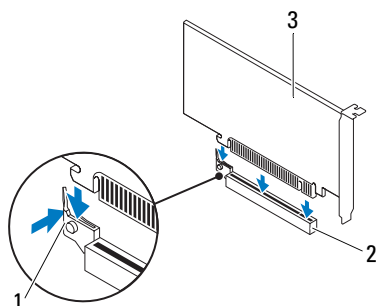
Kartica PCI Express x1 — Kartico PCI Express vstavite v režo systemske plošče in čvrsto pritisnite. Preverite, ali je kartica PCI Express pravilno vstavljena v režo.



1 Kartica PCI Express x1

2 Reža za kartico PCI Express x1

Kartica PCI Express x16 — Varnostni jeziček potisnite na stran in vstavite kartico PCI Express v režo systemske plošče in čvrsto pritisnite. Preverite, ali je kartica PCI Express pravilno vstavljena v režo.



- 1 Varnostni jeziček 2 Reža za kartico PCI Express x16
3 Kartica PCI Express x16

Zahteve po namestitvi

- 1 Ponovno namestite zadrževalno konzolo kartice. Glejte »Zamenjava zadrževalne konzole za kartico« na strani 31
- 2 Priključite vse kable, ki morajo biti priključeni na kartico.

Za informacije o kablskih priključkih kartice glejte dokumentacijo, ki je priložena kartici.



PREVIDNO: Kablov kartic ne smete napeljevati čez kartice ali za njimi. Kable, napeljani čez kartice, lahko preprečijo pravilno zapiranje pokrova računalnika ali povzročijo poškodbo opreme.

- 3 Ponovno namestite računalniški pokrov. Glejte »Ponovna namestitev pokrova računalnika« na strani 19
- 4 Sledite navodilom v »Po poseganju v notranjost računalnika« na strani 11.
- 5 Za zaključitev namestitve glejte »Nastavitev računalnika po odstranitvi ali namestitvi kartice PCI Express« na strani 37.




Nastavitev računalnika po odstranitvi ali namestitvi kartice PCI Express



OPOMBA: Za informacije o lokaciji zunanjih priključkov glejte *Vodnik za hitri začetek*. Za informacije o namestitvi gonilnikov in programske opreme za svojo kartico glejte dokumentacijo, ki je priložena kartici.

	Nameščena	Odstranjena
Zvočna kartica	<ol style="list-style-type: none">1 Odprite sistemske nastavitve. Glejte »Nastavitev sistema« na strani 892 Pojdite na Onboard Audio Controller (Vgrajeni zvočni krmilnik) in spremenite nastavitve na Disabled (Onemogočeno).3 Priključite zunanje zvočne naprave na priključke zvočne kartice.	<ol style="list-style-type: none">1 Odprite sistemske nastavitve. Glejte »Nastavitev sistema« na strani 892 Pojdite na Onboard Audio Controller (Vgrajeni zvočni krmilnik) in spremenite nastavitve na Enabled (Omogočeno).3 Priključite zunanje zvočne naprave na priključke na zadnji strani računalnika.
Omrežna kartica	<ol style="list-style-type: none">1 Odprite sistemske nastavitve. Glejte »Nastavitev sistema« na strani 892 Pojdite na Onboard LAN Controller (Vgrajeni krmilnik LAN) in spremenite nastavitve na Disabled (Onemogočeno).3 Povežite omrežni kabel s priključkom omrežne kartice.	<ol style="list-style-type: none">1 Odprite sistemske nastavitve. Glejte »Nastavitev sistema« na strani 892 Pojdite na Onboard LAN Controller (Vgrajeni krmilnik LAN) in spremenite nastavitve na Enabled (Omogočeno).3 Povežite omrežni kabel z vgrajenim omrežnim priključkom.

Kartica Mini-Card

-  **OPOZORILO:** Preden začnete z delom v notranjosti računalnika, preberite varnostne informacije, ki so bile priložene računalniku, in sledite korakom v »Preden začnete« na strani 9. Za dodatne informacije o varnem delu obiščite domačo stran za skladnost s predpisi na naslovu dell.com/regulatory_compliance.
-  **PREVIDNO:** Ko kartice Mini-Card ni v računalniku, jo shranite v zaščitno antistatično embalažo. Glejte razdelek »Zaščita pred elektrostatično razelektrivijo«, ki se nahaja v varnostnih informacijah, priloženih računalniku.
-  **OPOMBA:** Dell ne jamči združljivosti in ne nudi podpore za kartice Mini-Card proizvajalca, ki ni Dell.

Če ste brezžično kartico Mini-Card naročili skupaj z računalnikom, je kartica že nameščena.

Računalnik podpira eno režo za polovično kartico Mini-Card za brezžično krajevno omrežje (WLAN).

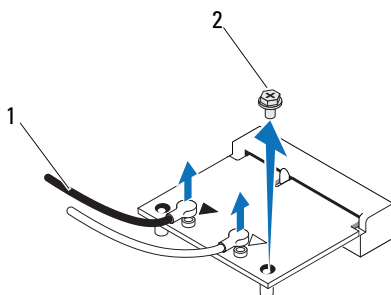
Odstranjevanje kartice Mini-Card

Zahteve pred namestitvijo

Odstranite pokrov računalnika. Glejte »Odstranjevanje pokrova računalnika« na strani 18

Postopek

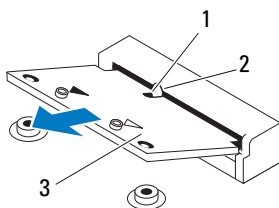
- 1 Odklopite antenska kabla s kartice Mini-Card.
- 2 Odstranite vijak, s katerim je kartica Mini-Card pritrjena na sistemsko ploščo.



1 Antenska kabla (2)

2 Vijak

- 3 Kartico Mini-Card dvignite iz priključka sistemske plošče.



1 Zareza

2 Jeziček

3 Kartica Mini-Card

Ponovna namestitvev kartice Mini-Card

△ **PREVIDNO:** Priključki so zaščiteni za zagotovitev pravilne namestitve. Prekomerna sila lahko priključke poškoduje.

△ **PREVIDNO:** Da ne bi poškodovali kartice Mini-Card, preverite, da pod njo ni kablov.





Postopek

- 1 Poravnajte zarezo na kartici Mini-Card z oznako na priključku sistemske plošče.
- 2 Kartico Mini-Card v priključek sistemske plošče vstavite pod kotom 45 stopinj.
- 3 Pritisnite drugi konec kartice Mini-Card v režo na sistemski plošči in zamenjajte vijak, s katerim je kartica Mini-Card pritrjena na sistemsko ploščo.
- 4 Priključite ustrezne antenske kable na kartico Mini-Card, ki jo nameščate. Kartica Mini-Card ima na nalepki označena dva trikotnika (črn in bel):
 - Črni kabel povežite s priključkom, označenim s črnim trikotnikom.
 - Beli kabel povežite s priključkom, označenim z belim trikotnikom.

Zahteve po namestitvi

- 1 Ponovno namestite računalniški pokrov. Glejte »Ponovna namestitvev pokrova računalnika« na strani 19
- 2 Sledite navodilom v »Po poseganju v notranjost računalnika« na strani 11.

Trdi diski

-  **OPOZORILO:** Preden začnete z delom v notranjosti računalnika, preberite varnostne informacije, ki so bile priložene računalniku, in sledite korakom v »Preden začnete« na strani 9. Za dodatne informacije o varnem delu obiščite domačo stran za skladnost s predpisi na naslovu dell.com/regulatory_compliance.
-  **OPOZORILO:** Če trdi disk vzamete iz računalnika, ko je pogon vroč, se ne dotikajte kovinskega ohišja trdega diska.
-  **PREVIDNO:** Da ne bi izgubili podatkov, trdega diska ne odstranjujte, ko je računalnik vklopljen ali v stanju mirovanja.
-  **PREVIDNO:** Trdi diski so izredno krhki. Kadar delate z njimi, bodite zelo previdni.

Odstranjevanje trdega diska

Zahteve pred namestitvijo

Odstranite pokrov računalnika. Glejte »Odstranjevanje pokrova računalnika« na strani 18

Postopek

- 1 Če odstranjujete primarni trdi disk, odklopite napajalni in podatkovni kabel iz primarnega trdega diska.
- 2 Če odstranjujete sekundarni trdi disk:
 - a Odklopite napajalni kabel iz primarnega in sekundarnega trdega diska.
 - b S sekundarnega trdega diska odklopite podatkovni kabel.



OPOMBA: Če trdega diska ne boste znova namestili, odklopite drugi konec podatkovnega kabla s priključka systemske plošče in ga postavite na stran. Podatkovni kabel lahko uporabite pri poznejši namestitvi trdega diska.

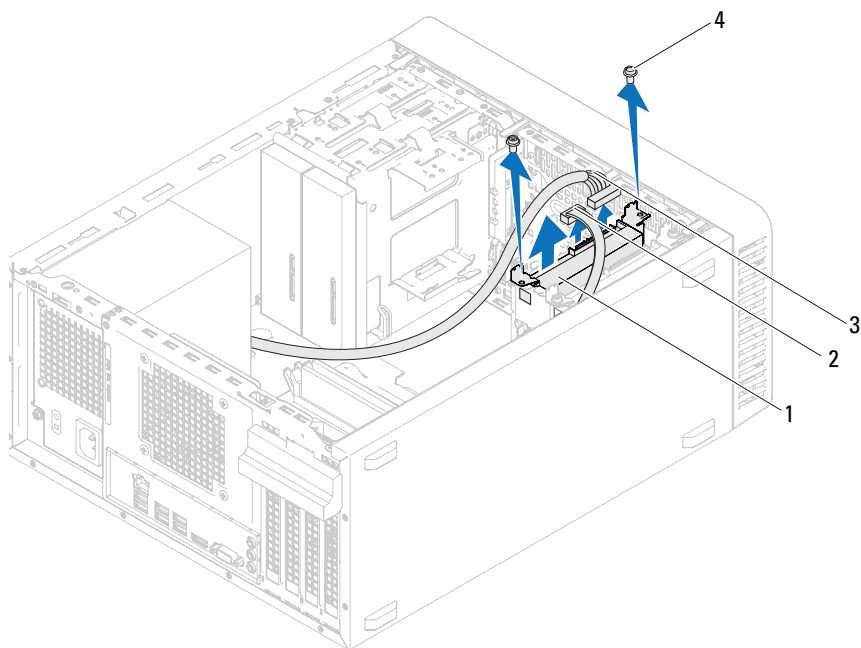
- 3 Odstranite vijake, s katerimi je sklop trdega diska pritrjen na ležišče za trdi disk.



PREVIDNO: Pri odstranjevanju ali zamenjavi trdega diska pazite, da ne popraskate vezja pogona trdega diska.

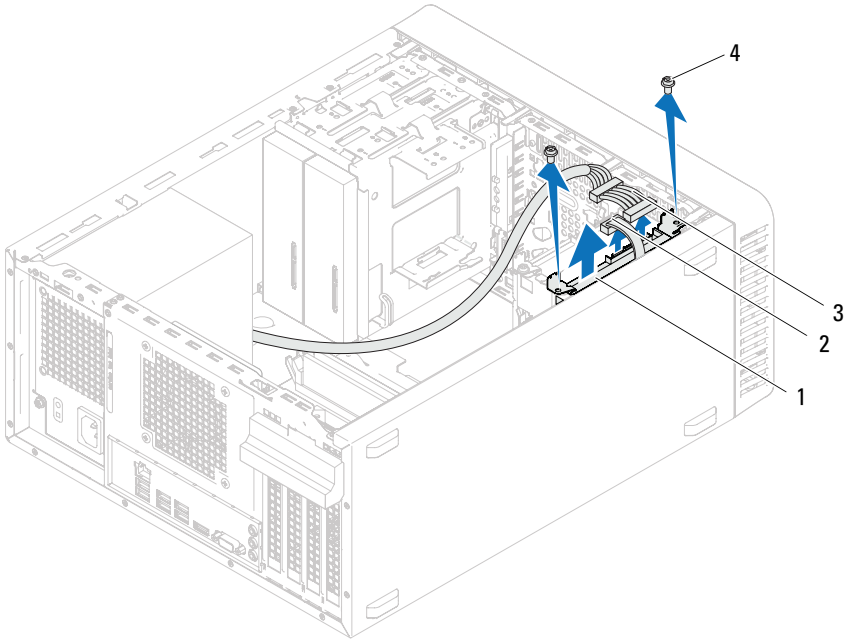
- 4 Sklop trdega diska dvignite iz ohišja računalnika.

Primarni trdi disk



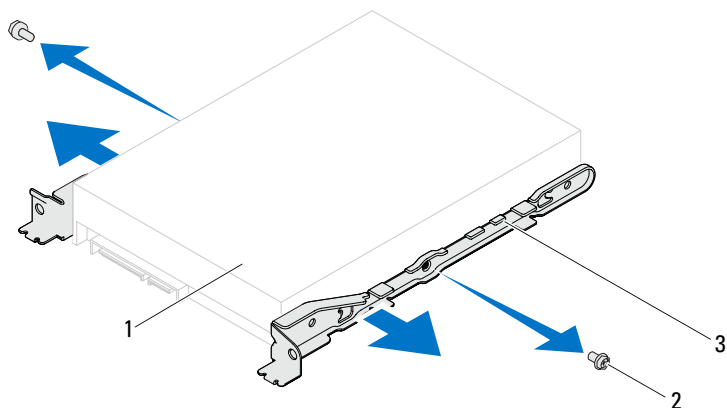
- | | | | |
|---|-------------------------------|---|------------------|
| 1 | Sklop primarnega trdega diska | 2 | Podatkovni kabel |
| 3 | Napajalni kabel | 4 | Vijaka (2) |

Sekundarni trdi disk



- | | | | |
|---|---------------------------------|---|------------------|
| 1 | Sklop sekundarnega trdega diska | 2 | Podatkovni kabel |
| 3 | Napajalni kabel | 4 | Vijaka (2) |

- 5 Odstranite vijaka (po enega na vsaki strani), ki pritrjujeta nosilec trdega diska na trdi disk.
- 6 Nosilec trdega diska odstranite s trdega diska.



1 Trdi disk

2 Vijaka (2)

3 Nosilec trdega diska

- 7 Če odstranitev trdega diska spremeni konfiguracijo pogonov, morajo biti spremembe vidne v sistemskih nastavitvah. Glejte »Nastavitev sistema« na strani 89

Namestitev trdega diska


Postopek

- 1 Preverite dokumentacijo, ki ste jo dobili s trdim diskom, in preverite, ali je pogon konfiguriran za vaš računalnik.
- 2 Nosilca trdega diska postavite v položaj in ponovno namestitve vijaka (po enega na vsaki strani), ki pritrjujeta nosilec trdega diska na trdi disk.
- 3 Potisnite sklop trdega diska v ležišče za trdi disk.
- 4 Odstranite vijaka, s katerima je sklop trdega diska pritrjen na ležišče za trdi disk.
- 5 Če znova nameščate primarni trdi disk, priključite napajalni in podatkovni kabel v primarni trdi disk.
- 6 Če znova nameščate sekundarni trdi disk:
 - a Priključite napajalni kabel v primarni in sekundarni trdi disk.
 - b Na sekundarni trdi disk priključite podatkovni kabel.

Zahteve po namestitvi

- 1 Ponovno namestite računalniški pokrov. Glejte »Ponovna namestitev pokrova računalnika« na strani 19
- 2 Sledite navodilom v »Po poseganju v notranjost računalnika« na strani 11.

Optični diski


 **OPOZORILO:** Preden začnete z delom v notranjosti računalnika, preberite varnostne informacije, ki so bile priložene računalniku, in sledite korakom v »Preden začnete« na strani 9. Za dodatne informacije o varnem delu obiščite domačo stran za skladnost s predpisi na naslovu dell.com/regulatory_compliance.

Odstranjevanje optičnih pogonov

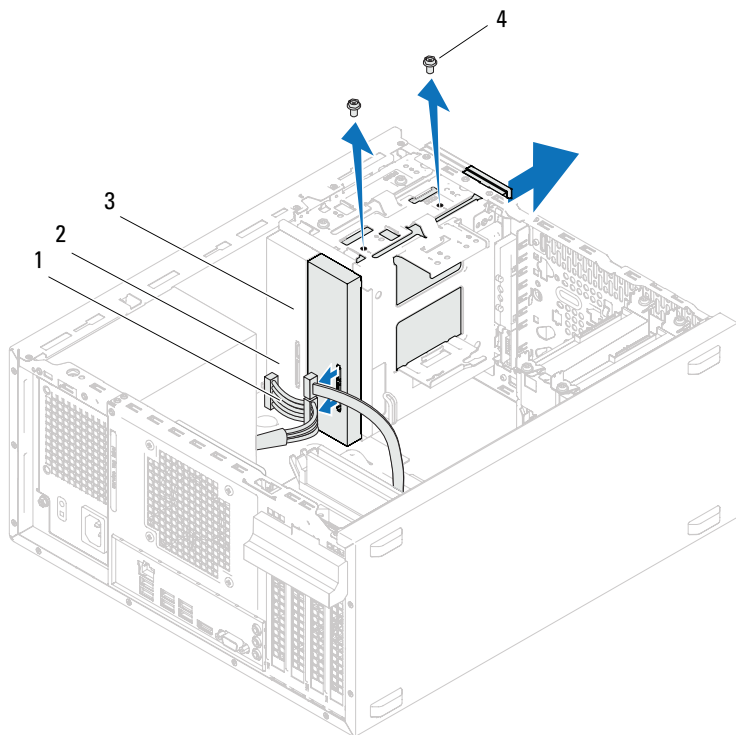
Zahteve pred namestitvijo

- 1 Odstranite pokrov računalnika. Glejte »Odstranjevanje pokrova računalnika« na strani 18
- 2 Odstranite sprednji okvir. Glejte »Odstranjevanje sprednjega okvirja« na strani 25

Postopek

- 1 Če odstranjujete primarni optični pogon, odklopite napajalni in podatkovni kabel iz primarnega optičnega pogona.
- 2 Če odstranjujete sekundarni optični pogon:
 - a Odklopite napajalni kabel iz primarnega in sekundarnega optičnega pogona.
 - b S sekundarnega optičnega pogona odklopite podatkovni kabel.
-  **OPOMBA:** Če optičnega pogona ne boste znova namestili, odklopite drugi konec podatkovnega kabla s priključka systemske plošče in ga postavite na stran. Podatkovni kabel lahko uporabite pri poznejši namestitvi optičnega pogona.
- 3 Odstranite vijaka, s katerima je optični pogon pritrjen na ohišje.
- 4 Potisnite in izvlecite optični pogon skozi sprednji del računalnika.

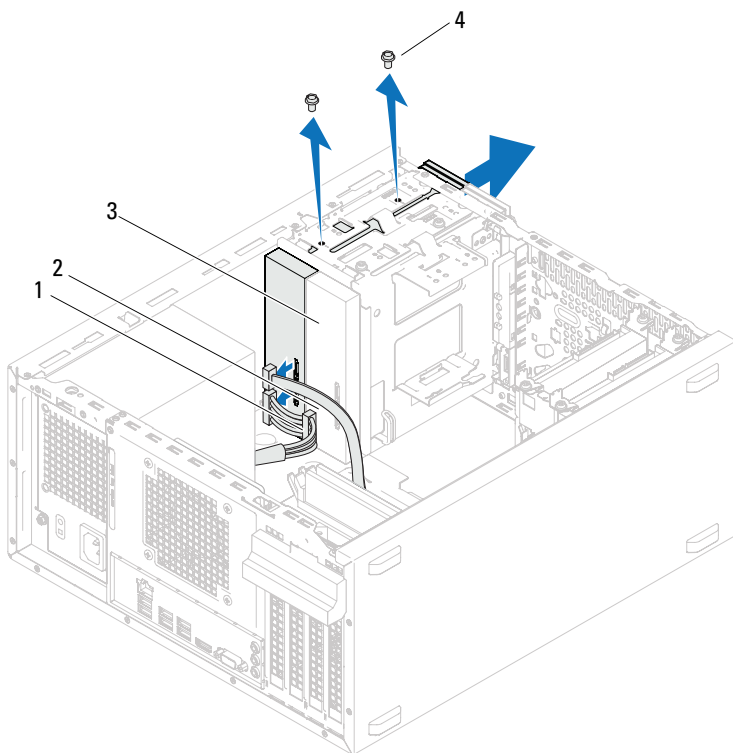
Primarni optični pogon



- 1 Napajalni kabel
- 3 Primarni optični pogon

- 2 Podatkovni kabel
- 4 Vijaka (2)

Sekundarni optični pogon

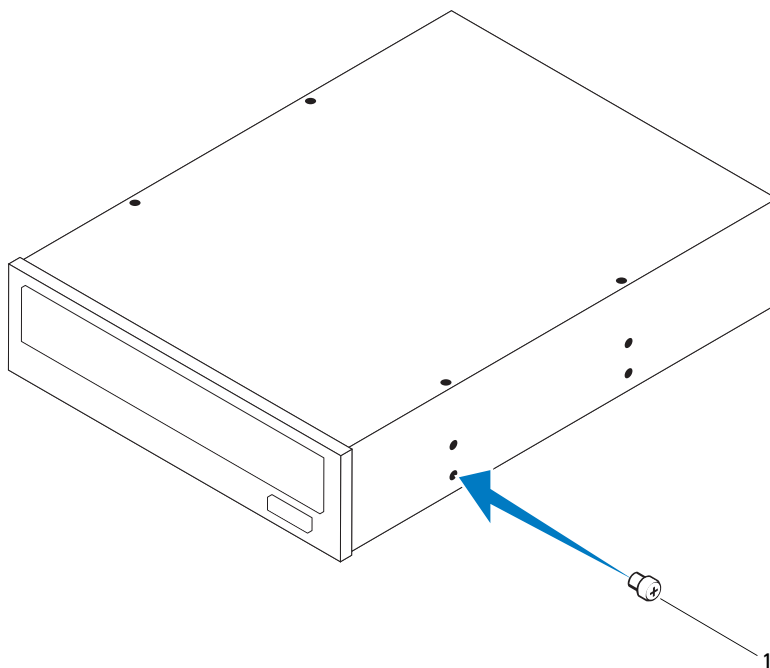


- | | | | |
|---|--------------------------|---|------------------|
| 1 | Napajalni kabel | 2 | Podatkovni kabel |
| 3 | Sekundarni optični pogon | 4 | Vijaka (2) |
- 5** Optični pogon odložite na varno mesto.

Menjava optičnih pogonov

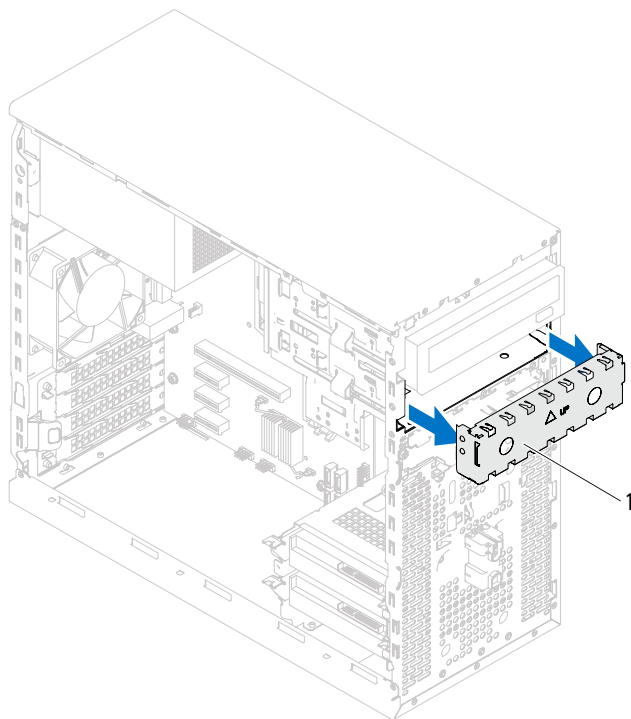
Postopek

- 1 Odstranite vijak s starega optičnega pogona in ga vstavite v novi optični pogon.



- 1 Vijak

- 2 Za namestitev sekundarnega optičnega pogona povlecite kovinsko ploščico z ohišja.




- 1 Kovinska ploščica, ki se odlomi
- 3 Skozi sprednjo stran računalnika nežno potisnite optični pogon v ležišče optičnega pogona.
- 4 Poravnajte luknje za vijake na optičnem pogonu z luknjami za vijake na ohišju.
- 5 Znova namestite vijaka, s katerima je optični pogon pritrjen na ohišje.

- 6** Če znova nameščate primarni optični pogon, priklopite napajalni in podatkovni kabel v primarni optični pogon.
- 7** Če znova nameščate sekundarni optični pogon:
 - a** Priklopite napajalni kabel v primarni in sekundarni optični pogon.
 - b** Na sekundarni optični pogon priklopite podatkovni kabel.

Zahteve po namestitvi

- 1** Ponovno namestite računalniški pokrov. Glejte »Ponovna namestitev pokrova računalnika« na strani 19
- 2** Odstranite sprednji okvir. Glejte »Ponovna namestitev sprednjega okvirja« na strani 27
- 3** Sledite navodilom v »Po poseganju v notranjost računalnika« na strani 11.

Sprednja V/I plošča

 **OPOZORILO:** Preden začnete z delom v notranjosti računalnika, preberite varnostne informacije, ki so bile priložene računalniku, in sledite korakom v »Preden začnete« na strani 9. Za dodatne informacije o varnem delu obiščite domačo stran za skladnost s predpisi na naslovu dell.com/regulatory_compliance.

Odstranitev sprednje V/I plošče

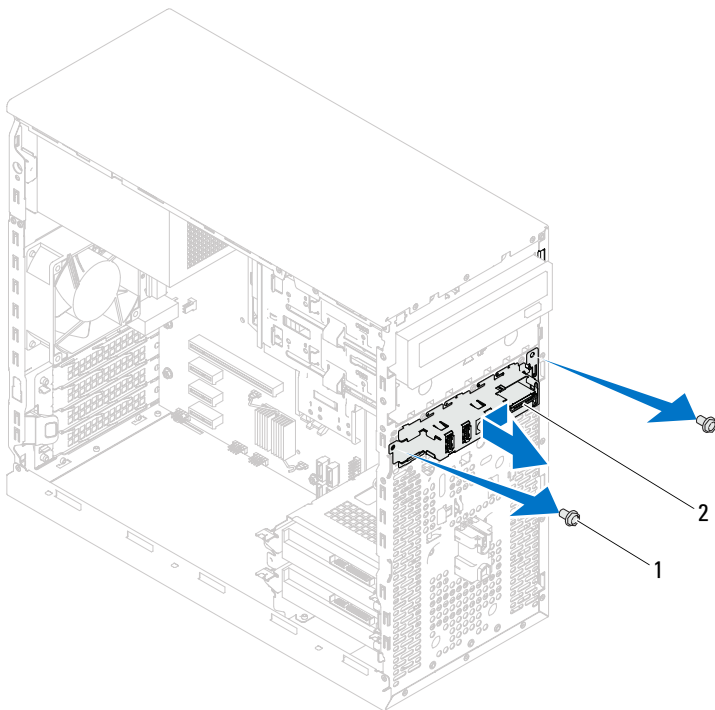
Zahteve pred namestitvijo

- 1 Odstranite pokrov računalnika. Glejte »Odstranjevanje pokrova računalnika« na strani 18
- 2 Odstranite sprednji okvir. Glejte »Odstranjevanje sprednjega okvirja« na strani 25

Postopek

OPOMBA: Ko odstranjujete kable, si zabeležite, kako so bili napeljeni, da jih boste pri nameščanju nove sprednje V/I plošče lahko znova pravilno napeljali.

- 1 Odklopite kable sprednje V/I plošče iz priključkov systemske plošče (AUDIOF1, USBF1 in USBF2). Glejte »Komponente systemske plošče« na strani 14
- 2 Odstranite vijaka, s katerima je sprednja V/I plošča pritrjena na sprednjo ploščo.
- 3 Sprednjo V/I ploščo potisnite na stran, kot je prikazano na sliki, da sprostite spojke sprednje plošče, in jo potegnite stran.




1 Vijaka (2)

2 Sprednja V/I plošča

Zamenjava sprednjega I/O vmesnika

Postopek


 **PREVIDNO:** Ko sprednjo V/I ploščo potiskate v režo za spojko sprednje V/I plošče, pazite, da ne poškodujete kablskih priključkov in kablskih spojk.

- 1 Poravnajte in potisnite spojke sprednje V/I plošče v reže na sprednji plošči.
- 2 Ponovno privijte vijaka, s katerima je bila sprednja V/I plošča pritrjena na sprednjo ploščo.
- 3 Priklopite kable sprednje V/I plošče na priključke sistemske plošče (AUDIOF1, USBF1 in USBF2). Glejte »Komponente sistemske plošče« na strani 14

Zahteve po namestitvi

- 1 Ponovno namestite sprednji okvir, glejte »Ponovna namestitev sprednjega okvirja« na strani 27.
- 2 Ponovno namestite računalniški pokrov. Glejte »Ponovna namestitev pokrova računalnika« na strani 19
- 3 Sledite navodilom v »Po poseganju v notranjost računalnika« na strani 11.

Modul gumba za vklop

 **OPOZORILO:** Preden začnete z delom v notranjosti računalnika, preberite varnostne informacije, ki so bile priložene računalniku, in sledite korakom v »Preden začnete« na strani 9. Za dodatne informacije o varnem delu obiščite domačo stran za skladnost s predpisi na naslovu dell.com/regulatory_compliance.

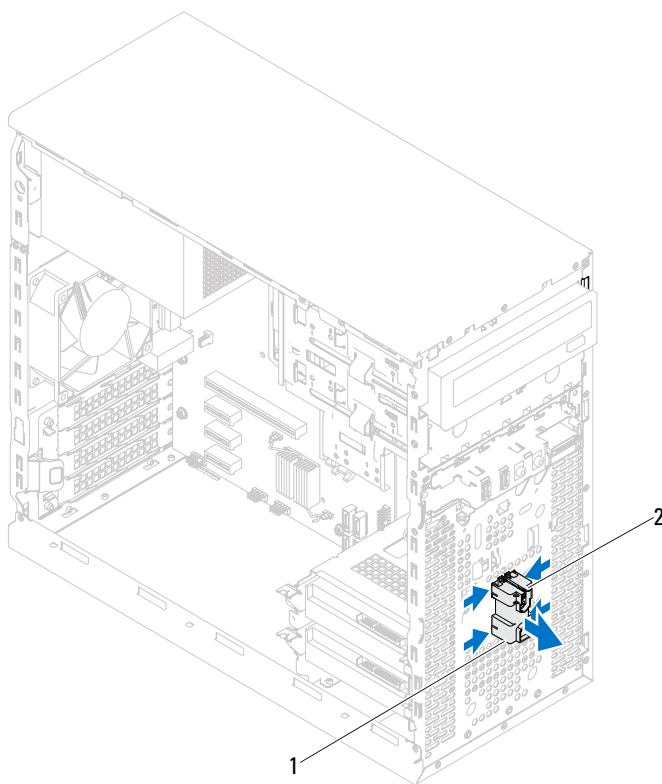
Odstranjevanje modula gumba za vklop

Zahteve pred namestitvijo

- 1 Odstranite pokrov računalnika. Glejte »Odstranjevanje pokrova računalnika« na strani 18
- 2 Odstranite sprednji okvir. Glejte »Odstranjevanje sprednjega okvirja« na strani 25

Postopek

- 1 Odklopite kabel modula gumba za vklop s priključka sistemske plošče (LEDH2). Glejte »Komponente sistemske plošče« na strani 14
- 2 Pritisnite jezičke modula gumba za vklop in modul povlecite ter ga tako odstranite s sprednje plošče.



- | | | | |
|---|---|---|-----------------------------------|
| 1 | Modul gumba za vklop | 2 | Jezički modula gumba za vklop (4) |
| 3 | Modul gumba za vklop odložite na varno mesto. | | |

Ponovna namestitev modula gumba za vklop


Postopek

- 1 Poravnajte jezičke modula gumba za vklop z režami na sprednji plošči in jih potisnite vanje.
- 2 Priključite kabel modula gumba za vklop na priključek sistemske plošče (LEDH2). Glejte »Komponente sistemske plošče« na strani 14

Zahteve po namestitvi

- 1 Ponovno namestite sprednji okvir. Glejte »Ponovna namestitev sprednjega okvirja« na strani 27
- 2 Ponovno namestite računalniški pokrov. Glejte »Ponovna namestitev pokrova računalnika« na strani 19
- 3 Sledite navodilom v »Po poseganju v notranjost računalnika« na strani 11.

Ventilator na ohišju

 **OPOZORILO:** Preden začnete z delom v notranjosti računalnika, preberite varnostne informacije, ki so bile priložene računalniku, in sledite korakom v »Preden začnete« na strani 9. Za dodatne informacije o varnem delu obiščite domačo stran za skladnost s predpisi na naslovu dell.com/regulatory_compliance.

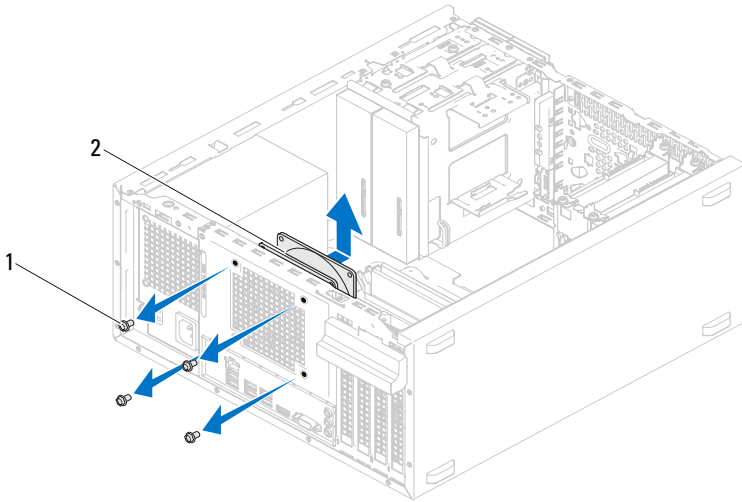
Odstranitev ventilatorja na ohišju

Zahteve pred namestitvijo

Odstranite pokrov računalnika. Glejte »Odstranjevanje pokrova računalnika« na strani 18

Postopek

- 1 Odklopite kabel ventilatorja na ohišju s priključka sistemske plošče (FANSYS4). Glejte »Komponente sistemske plošče« na strani 14
- 2 Odstranite vijaka, s katerima je ventilator pritrjen na ohišje.
- 3 Potisnite in dvignite ventilator na ohišju stran od računalnika, kot prikazuje slika.



1 Vijaki (4)

2 Ventilator na ohišju

Ponovna namestitev ventilatorja na ohišju


Postopek

- 1 Poravnajte luknje za vijake na ventilatorju na ohišju z luknjami za vijake na ohišju računalnika.
- 2 Ponovno namestite vijaka, s katerima je ventilator pritrjen na ohišje.
- 3 Priključite kabel ventilatorja na priključek sistemske plošče (FANSYS4).
Glejte »Komponente sistemske plošče« na strani 14

Zahteve po namestitvi

Ponovno namestite računalniški pokrov. Glejte »Ponovna namestitev pokrova računalnika« na strani 19

Sklop ventilatorja procesorja in hladilnega telesa na procesorju

 **OPOZORILO:** Preden začnete z delom v notranjosti računalnika, preberite varnostne informacije, ki so bile priložene računalniku, in sledite korakom v »Preden začnete« na strani 9. Za dodatne informacije o varnem delu obiščite domačo stran za skladnost s predpisi na naslovu [dell.com/regulatory_compliance](https://www.dell.com/regulatory_compliance).

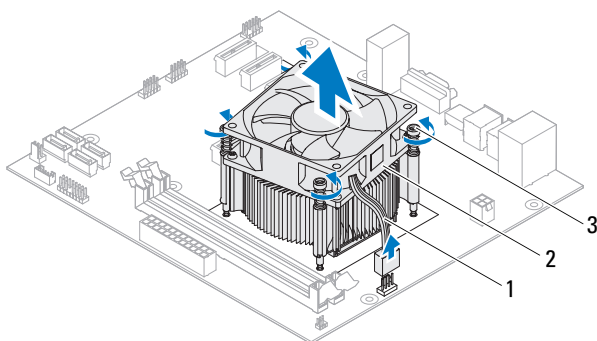
Odstranjevanje sklopa ventilatorja procesorja in hladilnega telesa

Zahteve pred namestitvijo

Odstranite pokrov računalnika. Glejte »Odstranjevanje pokrova računalnika« na strani 18

Postopek


- ⚠ OPOZORILO:** Kljub plastični zaščiti se lahko sklop ventilatorja procesorja in hladilnega telesa med normalnim delovanjem zelo segreje. Preden se ga dotaknete, počakajte, da se ohladi.
- ⚠ PREVIDNO:** Sklop ventilatorja procesorja in hladilnega telesa je ena enota. Ventilatorja ne poskušajte odstraniti ločeno.
- ⚠ PREVIDNO:** Da zagotovite najboljše hlajenje procesorja, se ne dotikajte območij za odvajanje toplote na ventilatorju procesorja in sklopu hladilnika. Olja na koži lahko zmanjšajo sposobnost termalne paste za odvajanje toplote.
- 1 Odklopite kabel ventilatorja za procesor s priključka na sistemski plošči (FANCPU). Glejte »Komponente sistemske plošče« na strani 14
 - 2 S ploščatim izvijačem odvijte vijake, ki sklop ventilatorja procesorja in sklop hladilnega telesa na sistemsko ploščo.
 - 3 Dvignite sklop ventilatorja procesorja in hladilnega telesa na procesorju iz računalnika.




- | | | | |
|---|--------------------------------|---|--|
| 1 | Kabel ventilatorja za procesor | 2 | Sklop ventilatorja procesorja in hladilnega telesa na procesorju |
| 3 | Zaskočni vijaki (4) | | |

Ponovna namestitvev sklopa ventilatorja procesorja in hladilnega telesa

Postopek

 **PREVIDNO:** Nanesite novo termalno pasto. Nova termalna pasta je zelo pomembna za zagotovitev ustrežne termalne vezi, ki je potrebna za optimalno delovanje procesorja.

 **PREVIDNO:** Nepravilna poravnava sklopa ventilatorja procesorja in hladilnega telesa lahko poškoduje sistemsko ploščo in procesor.


 **OPOMBA:** Če sta originalni procesor in njegov toplotni odvod ponovno nameščena skupaj, lahko originalno termalno pasto uporabite znova. Če ste procesor ali toplotni odvod procesorja zamenjali, uporabite priloženo termalno pasto in tako zagotovite optimalni pretok toplote.

- 1 Na vrh procesorja nanesite novo termalno pasto.
- 2 Sklop ventilatorja procesorja in hladilnega telesa postavite nad procesor.
- 3 Poravnajte zaskočne vijake na sklopu ventilatorja procesorja in hladilnega telesa z odprtini za vijake na sistemski plošči.
- 4 Pritegnite zaskočne vijake, s katerimi je sklop ventilatorja procesorja in hladilnega telesa za procesor pritrjen na sistemsko ploščo.
- 5 Priklopite kabel ventilatorja za procesor na priključek na sistemski plošči (FANCPU). Glejte »Komponente sistemske plošče« na strani 14

Zahteve po namestitvi

- 1 Ponovno namestite računalniški pokrov. Glejte »Ponovna namestitvev pokrova računalnika« na strani 19
- 2 Sledite navodilom v »Po poseganju v notranjost računalnika« na strani 11.


Procesor

 **OPOZORILO:** Preden začnete z delom v notranjosti računalnika, preberite varnostne informacije, ki so bile priložene računalniku, in sledite korakom v »Preden začnete« na strani 9. Za dodatne informacije o varnem delu obiščite domačo stran za skladnost s predpisi na naslovu dell.com/regulatory_compliance.

Odstranjevanje procesorja

Zahteve pred namestitvijo

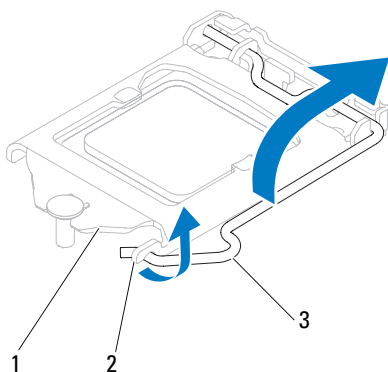
- 1 Odstranite pokrov računalnika. Glejte »Odstranjevanje pokrova računalnika« na strani 18

 **OPOZORILO:** Kljub plastični zaščiti se lahko sklop ventilatorja procesorja in hladilnega telesa med normalnim delovanjem zelo segreje. Preden se ga dotaknete, počakajte, da se ohladi.

- 2 Iz računalnika odstranite sklop ventilatorja procesorja in hladilnega telesa. Glejte »Odstranjevanje sklopa ventilatorja procesorja in hladilnega telesa« na strani 69

Postopek

- 1 Pritisnite in potisnite sprostitveno ročico stran od procesorja, da ga sprostite iz varnostnega jezička.
- 2 Sprostitveno ročico popolnoma razširite in jo spustite, da se pokrov procesorja odpre.



- 1 Pokrov procesorja 2 Jeziček 3 Sprostitvena ročica

△ PREVIDNO: Pri odstranjevanju procesorja se ne dotikajte nožic v podnožju in pazite, da na njih ne padejo predmeti.

- 3 Odprite pokrov procesorja in procesor previdno dvignite iz podnožja za procesor.

Sprostitveno ročico pustite razširjeno v sprostitvenem položaju, da podnožje pripravite za novi procesor.

Vnovična namestitev procesorja

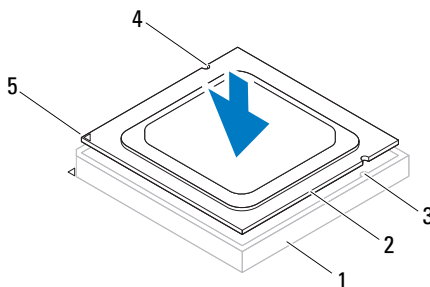
Postopek

- 1 Iz embalaže vzemite nov procesor in pri tem pazite, da se ne dotaknete spodnje strani procesorja.

△ PREVIDNO: Procesor morate pravilno namestiti v podnožje, da ga ne poškodujete.

- 2 Če sprostivna ročica na podnožju ni povsem razširjena, jo prestavite v ta položaj.
- 3 Poravnalne zareze na procesorju poravnajte z jezički na podnožju.
- 4 Poravnajte rob nožice 1 procesorja z robom podnožja nožice 1 procesorja in procesor položite v podnožje procesorja.

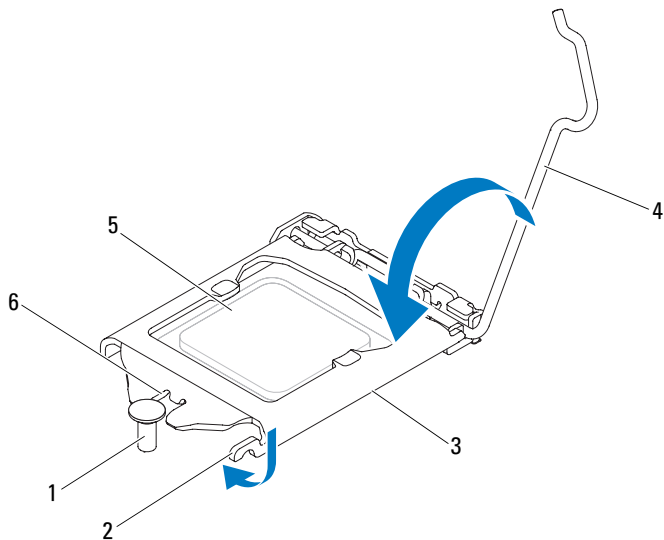
Procesor pazljivo položite v podnožje in preverite pravilen položaj namestitve.



- | | | | | | |
|---|-----------------------|---|-------------------------------|---|------------------------|
| 1 | Podnožje | 2 | Procesor | 3 | Poravnalna jezička (2) |
| 4 | Poravnalni zarezi (2) | 5 | Indikator nožice 1 procesorja | | |

△ PREVIDNO: Preverite, da je zareza pokrova procesorja pod izravnalno linijo.

- 5 Ko je procesor v celoti nameščen v podnožje, zaprite pokrov procesorja.
- 6 Sprostitutveno ročico zasučite navzdol in jo položite pod jeziček na pokrovu procesorja.






- | | | |
|-------------------------|------------|-----------------------------|
| 1 Izravnalna linija | 2 Jeziček | 3 Pokrov procesorja |
| 4 Sprostitutvena ročica | 5 Procesor | 6 Zareza pokrova procesorja |

Zahteve po namestitvi

- 1 Ponovno namestite sklop ventilatorja procesorja in hladilnega telesa. Glejte »Ponovna namestitev sklopa ventilatorja procesorja in hladilnega telesa« na strani 71
- 2 Ponovno namestite računalniški pokrov. Glejte »Ponovna namestitev pokrova računalnika« na strani 19
- 3 Sledite navodilom v »Po poseganju v notranjost računalnika« na strani 11.

Gumbna baterija

-  **OPOZORILO:** Preden začnete z delom v notranjosti računalnika, preberite varnostne informacije, ki so bile priložene računalniku, in sledite korakom v »Preden začnete« na strani 9. Za dodatne informacije o varnem delu obiščite domačo stran za skladnost s predpisi na naslovu dell.com/regulatory_compliance.
-  **OPOZORILO:** Baterija lahko eksplodira, če je nameščena nepravilno. Baterijo zamenjajte samo z enako ali enakovredno vrsto baterije. Izrabljene baterije vrzite proč v skladu z navodili proizvajalca.
-  **PREVIDNO:** Odstranitev gumbne baterije ponastavi nastavitve BIOS na privzete. Priporočamo, da si zabeležite nastavitve BIOS, preden odstranite gumbno baterijo. Za navodila o vstopu v program za namestitev sistema si oglejte »Nastavitev sistema« na strani 89.

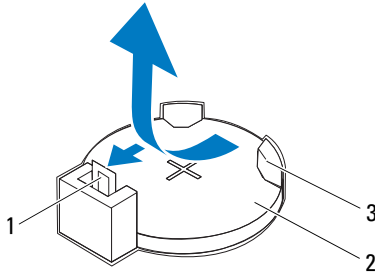
Odstranitev gumbne baterije

Zahteve pred namestitvijo

Odstranite pokrov računalnika. Glejte »Odstranjevanje pokrova računalnika« na strani 18

Postopek

- 1 Poiščite vtičnico baterije. Glejte »Komponente sistemske plošče« na strani 14
- 2 Ročico za sprostitvev baterije pritisnite stran od baterije, dokler gumbna baterija ne izskoči.

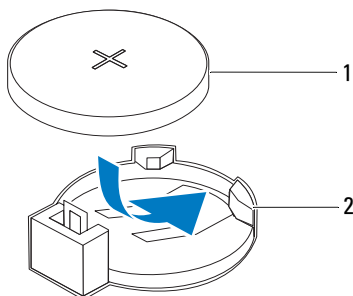


- | | | | |
|---|---------------------------|---|-----------------|
| 1 | Ročica za izpust baterije | 2 | Gumbna baterija |
| 3 | Ležišče za baterijo | | |
- 3 Baterijo odložite na varno mesto.

Vnovična namestitev gumbne baterije

Postopek

Vstavite baterijo (CR2032) v ležišče, tako da je stran z oznako »+« obrnjena navzgor, ter baterijo pritisnite, da se zaskoči.




1 Gumbna baterija

2 Ležišče za baterijo

Zahteve po namestitvi

- 1 Ponovno namestite računalniški pokrov. Glejte »Ponovna namestitev pokrova računalnika« na strani 19
- 2 Sledite navodilom v »Po poseganju v notranjost računalnika« na strani 11.
- 3 Vstopite v program za namestitev sistema in nastavite čas in datum. Glejte »Odpiranje sistemskih nastavitvev« na strani 89
- 4 Nastavitve BIOS posodobite z vrednostmi, ki ste si jih morebiti zabeležili pred odstranitvijo gumbne baterije. Glejte »Odpiranje sistemskih nastavitvev« na strani 89

Napajanje

 **OPOZORILO:** Preden začnete z delom v notranjosti računalnika, preberite varnostne informacije, ki so bile priložene računalniku, in sledite korakom v »Preden začnete« na strani 9. Za dodatne informacije o varnem delu obiščite domačo stran za skladnost s predpisi na naslovu dell.com/regulatory_compliance.

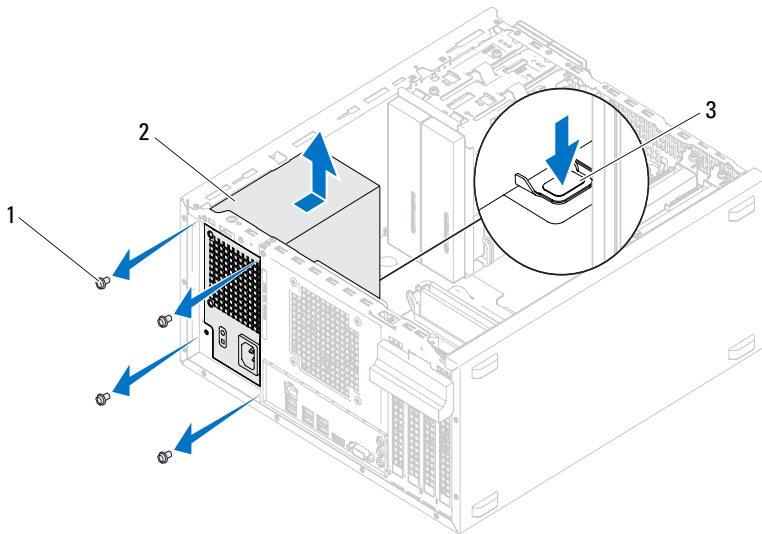
Odstranjevanje napajalnika

Zahteve pred namestitvijo

Odstranite pokrov računalnika. Glejte »Odstranjevanje pokrova računalnika« na strani 18

Postopek

- 1 Odklopite napajalne kable za enosmerni tok s sistemske plošče in pogonov. Glejte »Komponente sistemske plošče« na strani 14
- 2 Odstranite vijake, s katerimi je napajalnik pritrjen na ohišje računalnika.
- 3 Pritisnite spojko napajalnika in tako napajalnik snemite z ohišja.
- 4 Potisnite napajalnik in ga dvignite stran od računalnika.



1 Vijaki (4)

2 Napajanje

3 Spojka napajalnika

Ponovna namestitvev napajalnika


Postopek

- 1 Potisnite napajalnik proti zadnjemu delu ohišja.
- 2 Poravnajte luknje za vijake na napajalniku z luknjami za vijake na ohišju.
- 3 Ponovno namestite vijake, s katerimi je napajalnik pritrjen na ohišje računalnika.
- 4 Priključite napajalne kable za enosmerni tok na sistemsko ploščo in pogone. Glejte »Komponente sistemske plošče« na strani 14

Zahteve po namestitvi

- 1 Ponovno namestite računalniški pokrov. Glejte »Ponovna namestitev pokrova računalnika« na strani 19
- 2 Sledite navodilom v »Po poseganju v notranjost računalnika« na strani 11.

Sistemska plošča

 **OPOZORILO:** Preden začnete z delom v notranjosti računalnika, preberite varnostne informacije, ki so bile priložene računalniku, in sledite korakom v »Preden začnete« na strani 9. Za dodatne informacije o varnem delu obiščite domačo stran za skladnost s predpisi na naslovu dell.com/regulatory_compliance.

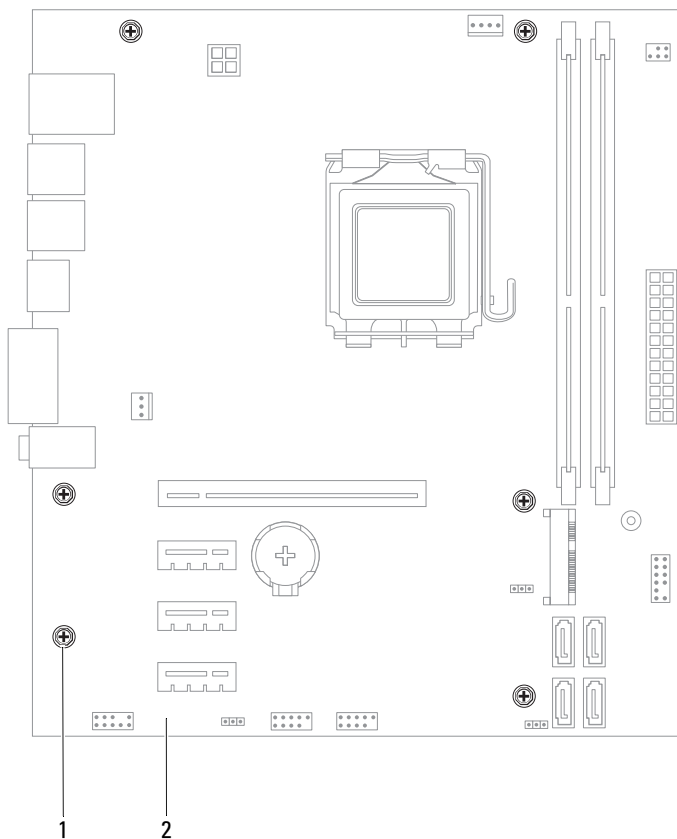
Odstranitev sistemske plošče

Zahteve pred namestitvijo

- 1 Odstranite pokrov računalnika. Glejte »Odstranjevanje pokrova računalnika« na strani 18
- 2 Odstranite kartico Mini-Card, če je potrebno. Glejte »Odstranjevanje kartice Mini-Card« na strani 40
- 3 Odstranite morebitne kartice PCI-Express, če je potrebno. Glejte »Odstranjevanje kartic PCI Express« na strani 33
- 4 Odstranite sklop ventilatorja procesorja in hladilnega telesa. Glejte »Odstranjevanje sklopa ventilatorja procesorja in hladilnega telesa« na strani 69
- 5 Odstranite procesor. Glejte »Odstranjevanje procesorja« na strani 73
- 6 Odstranite pomnilniške module. Glejte »Odstranjevanje pomnilniških modulov« na strani 21 Zabeležite si, kateri modul ste odstranili iz katere reže DIMM, tako da jih potem, ko sistemska ploščo zamenjate, lahko vstavite v isto režo.

Postopek

- 1 Odklopite vse kable, ki so povezani s sistemsko ploščo. Glejte »Komponente sistemske plošče« na strani 14. Ko odstranjujete kable, si zapomnite, kako so bili napeljeni, da jih boste lahko po namestitvi nove sistemske plošče ponovno pravilno napeljali.
- 2 Odstranite vijake, s katerimi je sistemsko ploščo pritrjena na ohišje računalnika.



1 Vijaki (6)

2 Sistemsko plošča

- 3 Sistemsko ploščo previdno dvignite in jo vzemite iz ohišja.

- 4 Primerjajte sistemsko ploščo, ki ste jo odstranili, z novo sistemsko ploščo, da se prepričate, ali sta enaki.



OPOMBA: Nekatere komponente in priključki na nadomestni sistemski plošči so lahko na drugih mestih kot komponente in priključki na obstoječi sistemski plošči.



OPOMBA: Nastavitve mostička na nadomestni sistemski plošči so predhodno nastavljene v tovarni.

Ponovna namestitev sistemske plošče

Postopek

- 1 Pazljivo naravnajte sistemsko ploščo v ohišje in jo potisnite proti zadnji strani računalnika.
- 2 Ponovno namestite vijake, s katerimi je sistemka plošča pritrjena na ohišje računalnika.
- 3 Napeljite in povežite kable, ki ste jih izključili s sistemske plošče.



OPOMBA: Za več informacij o priključkih sistemske plošče si oglejte »Komponente sistemske plošče« na strani 14.

Zahteve po namestitvi

- 1 Znova namestite procesor. Glejte »Vnovična namestitev procesorja« na strani 75
- 2 Ponovno namestite sklop ventilatorja procesorja in hladilnega telesa. Glejte »Ponovna namestitev sklopa ventilatorja procesorja in hladilnega telesa« na strani 71
- 3 Ponovno namestite pomnilniške module. Glejte »Nameščanje pomnilniških modulov« na strani 22
- 4 Ponovno namestite morebitne kartice PCI Express, če je potrebno. Glejte »Ponovna namestitev kartic PCI Express« na strani 35
- 5 Ponovno namestite kartico Mini-Card, če je potrebno. Glejte »Ponovna namestitev kartice Mini-Card« na strani 41
- 6 Ponovno namestite računalniški pokrov. Glejte »Ponovna namestitev pokrova računalnika« na strani 19
- 7 Sledite navodilom v »Po poseganju v notranjost računalnika« na strani 11.

Vnos servisne oznake v BIOS

- 1 Vklonite računalnik.
- 2 Za vstop v program za namestitev sistema med preizkusom POST pritisnite <F2>.
- 3 Vrnite se na glavni meni in vnesite servisno oznako v polje **Service Tag Setting** (Nastavitev servisne oznake).



OPOMBA: Polje Set Service Tag (Nastavi servisno oznako) omogoča ročni vnos servisne oznake samo, če servisne oznake ni.

Nastavitev sistema

Pregled

Nastavitev sistema lahko uporabite za:

- Dobite informacije o strojni opreми, ki je nameščena na računalniku, kot npr. količina RAM-a, velikost trdega diska ipd.
- Spremenite informacije o konfiguraciji sistema
- Nastavite ali spremenite možnosti, ki jih izbira uporabnik, kot so uporabniška gesla, vrsta nameščenega trdega diska, omogočanje oz. onemogočanje osnovnih naprav ipd.



PREVIDNO: Nastavitve tega programa spreminjajte le, če imate strokovno znanje s področja računalništva. Nekatere spremembe lahko povzročijo nepravilno delovanje računalnika.



OPOMBA: Priporočljivo je, da si pred spreminjanjem nastavitev sistema zapišete informacije o sistemskih nastavitvah, saj jih boste pozneje morda potrebovali.

Odpiranje sistemskih nastavitev

- 1 Vključite (ali ponovno zaženite) računalnik.
- 2 Ko se med preizkusom POST prikaže logotip DELL, bodite pozorni na pozivnik F2 in ko se pojavi, takoj pritisnite <F2>.



OPOMBA: Pozivnik F2 opozarja, da se je tipkovnica vključila. Ta pozivnik se lahko prikaže zelo hitro, zato bodite pozorni in pravočasno pritisnite <F2>. Če pritisnete <F2> pred prikazom pozivnika F2, pritisk tipke ne bo zaznan. Če čakate predolgo in se pojavi logotip operacijskega sistema, počakajte, dokler se ne prikaže namizje OS Microsoft Windows. Nato izklopite računalnik in poskusite znova. Glejte »Izklopite računalnik in povezane naprave« na strani 9

Zasloni sistemskih nastavitvev

Okna sistemskih nastavitvev prikazujejo trenutne ali spremenljive konfiguracijske informacije za vaš računalnik. Informacije na zaslonu so razdeljene na tri dele: **nastavitveni element**, aktivno **okno za pomoč** in **funkcije tipk**.

<p>Setup Item (Nastavitveni element) — To polje se pojavi na levi strani okna za namestitvev sistema. To polje je spustni seznam, ki vključuje funkcije, ki določajo konfiguracijo računalnika, vključno z nameščeno strojno opremo, varčevanjem z energijo in varnostnimi funkcijami.</p> <p>Po seznamu se pomikate s pušičnima tipkama gor in dol. Ko je možnost označena, se v Help Screen (Okno za pomoč) prikaže več informacij o tej možnosti in o razpoložljivih nastavitvah.</p>	<p>Help Screen (Okno za pomoč) — To polje se pojavi na desni strani okna za namestitev sistema in vsebuje informacije o vsaki možnosti, naštetih v Setup Item (Nastavitveni element). V tem polju si lahko ogledate informacije o računalniku in spremenite trenutne nastavitve.</p> <p>Pritisnite pušični tipki za navzgor in navzdol, da označite možnost. Pritisnite <Enter>, da aktivirate izbiro in se vrnete v Setup Item (Nastavitveni element).</p> <p>OPOMBA: Vseh možnosti, ki so navedene v Setup Item (Nastavitveni element), ni mogoče spreminjati.</p>
<p>Key Functions (Funkcije tipk) — To polje se prikaže pod Help Screen (Okno za pomoč) ter navaja seznam tipk in njihovih funkcij znotraj aktivnega polja sistemskih namestitvev.</p>	

Možnosti sistemskih nastavitev



OPOMBA: Prikaz elementov, ki so navedeni v tem odseku, je odvisen od računalnika in nameščenih naprav.

Main (Glavno) — System Information (Informacije o sistemu)

BIOS Revision (Revizija BIOS-a)	Prikazuje številko revizije BIOS-a
BIOS Build Date (Datum graditve BIOS-a)	Prikazuje datum graditve v obliki mm/dd/lIlll
System Name (Sistemsko ime)	Prikazuje sistemsko ime
System Time (Sistemski čas)	Prikazuje trenutni čas v obliki hh:mm:ss.
System Date (Sistemski datum)	Prikazuje trenutni datum v obliki mm/dd/lIlll
Service Tag (Servisna oznaka)	Prikazuje servisno oznako računalnika, če ta obstaja Prikazuje polje za ročni vnos servisne oznake, ko servisne oznake ni
Asset Tag (Oznaka sredstva)	Prikazuje oznako sredstva računalnika, če ta obstaja.

Glavno — Informacije o procesorju

Processor Type (Vrsta procesorja)	Prikazuje vrsto procesorja.
Processor ID (ID procesorja)	Prikazuje ID procesorja
Processor Core Count (Število procesorskih jeder)	Prikazuje nominalna jedra procesorja
Processor L1 Cache (Predpomnilnik procesorja prve ravni)	Prikazuje velikost prvostopenjskega predpomnilnika procesorja.
Processor L2 cache (Predpomnilnik procesorja druge ravni)	Prikazuje velikost drugostopenjskega predpomnilnika procesorja.
Processor L3 cache (Predpomnilnik procesorja tretje ravni)	Prikazuje velikost tretjestopenjskega predpomnilnika procesorja.

Glavno — Informacije o pomnilniku

Memory Installed (Nameščen pomnilnik)	Prikazuje količino nameščenega pomnilnika v MB
Memory Running Speed (Hitrost delovanja pomnilnika)	Prikazuje hitrost pomnilnika v MHz
Memory Technology (Pomnilniška tehnologija)	Prikazuje vrsto nameščenega pomnilnika

Glavno — Informacije o SATA

SATA 1

Device Type (Vrsta naprave)	Prikazuje vrsto naprave, ki je nameščena na priključku SATA1
Device ID (ID naprave)	Prikazuje serijsko številko nameščene naprave
Device Size (Velikost naprave)	Prikazuje velikost nameščene naprave, če je naprava trdi disk

SATA 2

Device Type (Vrsta naprave)	Prikazuje vrsto naprave, ki je nameščena na priključku SATA2
Device ID (ID naprave)	Prikazuje serijsko številko nameščene naprave
Device Size (Velikost naprave)	Prikazuje velikost nameščene naprave, če je naprava trdi disk

SATA 3

Device Type (Vrsta naprave)	Prikazuje vrsto naprave, ki je nameščena na priključku SATA3
Device ID (ID naprave)	Prikazuje serijsko številko nameščene naprave
Device Size (Velikost naprave)	Prikazuje velikost nameščene naprave, če je naprava trdi disk

Glavno — Informacije o SATA (nadaljevanje)

SATA 4

Device Type (Vrsta naprave)	Prikazuje vrsto naprave, ki je nameščena na priključku SATA4
Device ID (ID naprave)	Prikazuje serijsko številko nameščene naprave
Device Size (Velikost naprave)	Prikazuje velikost nameščene naprave, če je naprava trdi disk

Napredno — Funkcija CPU

Tehnologija večnitenje Intel	Omogoča vklop ali izklop funkcije večnitenja za procesor Enabled (Omogočeno) ali Disabled (Onemogočeno) (Enabled je privzeta izbira)
Tehnologija Intel(R) SpeedStep	Omogoča vklop ali izklop funkcije Intel SpeedStep za procesor Enabled (Omogočeno) ali Disabled (Onemogočeno) (Enabled je privzeta izbira)
Tehnologija Intel(R) Virtualization	Omogoča vklop ali izklop funkcije Intel virtualization za procesor Enabled (Omogočeno) ali Disabled (Onemogočeno) (Enabled je privzeta izbira)
CPU XD podpora	Omogoča vklop ali izklop zagona onemogočenega načina za procesor Enabled (Omogočeno) ali Disabled (Onemogočeno) (Enabled je privzeta izbira)

Napredno — Funkcija CPU (nadaljevanje)

Omejitev vrednosti CPUID	Omogoča omejitev najvišje vrednosti standardne funkcije CPUID procesorja, ki ga bo podpirala Enabled (Omogočeno) ali Disabled (Onemogočeno) (Disabled je privzeta izbira)
Več jedrna podpora	Omogoča določanje, ali bo imel procesor omogočeno eno ali vsa jedra Enabled (Omogočeno) ali Disabled (Onemogočeno) (Enabled je privzeta izbira) Enabled (Omogočeno) - vsa jedra; Disabled (Onemogočeno) - samo eno jedro
Tehnologija Intel(R) Turbo Boost	Omogoča vklop ali izklop načina tehnologije Inter turbo boost za procesor Enabled (Omogočeno) ali Disabled (Onemogočeno) (Enabled je privzeta izbira)

Napredno — Konfiguracija USB

Sprednja vrata USB	Omogoča vklop ali izklop sprednjih vrat USB na računalniku Enabled (Omogočeno) ali Disabled (Onemogočeno) (Enabled je privzeta izbira)
Zadnja vrata USB	Omogoča vklop ali izklop zadnjih vrat USB na računalniku Enabled (Omogočeno) ali Disabled (Onemogočeno) (Enabled je privzeta izbira)

Napredno — Konfiguracija vgrajene naprave

Onboard Audio Controller (Vgrajen avdio krmilnik)	Omogoča vklop ali izklop funkcije zvočnega krmilnika Enabled (Omogočeno) ali Disabled (Onemogočeno) (Enabled je privzeta izbira)
SATA Mode (Način SATA)	Omogoča, da konfigurirate način delovanja vgrajenega kontrolnika trdega diska ATA Mode (Način ATA); AHCI Mode (Način AHCI) (AHCI Mode je privzeta izbira) PREVIDNO: Spreminjanje načina SATA lahko prepreči zagon operacijskega sistema.
Onboard LAN Controller (Vgrajeni krmilnik LAN)	Omogoča vklop ali izklop vgrajenega krmilnika LAN Enabled (Omogočeno) ali Disabled (Onemogočeno) (Enabled je privzeta izbira)
Onboard LAN boot ROM (Vgrajeni ROM za zagon iz omrežja LAN)	Omogoča zagon računalnika z omrežja Enabled (Omogočeno) ali Disabled (Onemogočeno) (Disabled je privzeta izbira)

Zagon

Numlock Key (Tipka Numlock)	Omogoča nastavitev stanja tipke Num Lock med zagonom On (Vključeno) ali Off (Izklopljeno) (On je privzeta izbira)
Keyboard Errors (Napake tipkovnice)	Omogoča vklop ali izklop prikaz napak, povezanih s tipkovnico, med zagonom Report (Poročaj) ali Do Not Report (Ne poročaj) (Report je privzeta izbira)
USB Boot Support (Podpora za zagon z USB)	Omogoča vklop ali izklop zagona iz USB naprav za shranjevanje, kot so trdi disk, optični pogon, ključ USB ipd. Enabled (Omogočeno) ali Disabled (Onemogočeno) (Disabled je privzeta izbira)
Boot Mode (Način za zagon)	Določa zagonsko zaporedje naprav, ki so na voljo

Zagon (nadaljevanje)

1st Boot (Prvi zagon)	Prikazuje prvo napravo za zagon
2nd Boot (Drugi zagon)	Prikazuje drugo napravo za zagon
3rd Boot (Tretji zagon)	Prikazuje tretjo napravo za zagon
4th Boot (Āetrty zagon)	Prikazuje Āetrto napravo za zagon
5th Boot (Peti zagon)	Prikazuje peto napravo za zagon

Napajanje

Funkcija Wake Up (Budilka) z vgrajenim LAN/WLAN	OmogoĀi, da bo raĀunalnik napajal posebni signal LAN ali brezĀiĀni LAN Enabled (OmogoĀeno) ali Disabled (OnemogoĀeno) (Disabled je privzeta izbira)
AC Recovery (Obnovitev napajanja)	OmogoĀa konfiguracijo obnaĀanja raĀunalnika po tem, ko si opomore zaradi izgube elektriĀnega toka Stanja Power Off (Brez napajanja), Power On (Napajanje) ali Last Power (Zadnje napajanje) (Power Off je privzeta izbira)
Auto Power On (Samodejni vklop)	OmogoĀa vklop ali izklop samodejnega zagona raĀunalnika Enabled (OmogoĀeno) ali Disabled (OnemogoĀeno) (Disabled je privzeta izbira)
NaĀin Auto Power On (Samodejni vklop)	OmogoĀa nastavitve vsakodnevnega samodejnega vklopa raĀunalnika ali na doloĀen prednastavljen datum. To moĀnost lahko nastavite samo, Āe je naĀin Auto Power On omogoĀen. Everyday (Vsak dan) ali Selected Day (Izbrani dan) (Selected Day je privzeta izbira)
Auto Power On Date (Datum samodejnega vklopa)	OmogoĀa nastavitve datuma, ko se mora raĀunalnik samodejno zagnati. To moĀnost lahko nastavite samo, Āe je naĀin Auto Power On omogoĀen. 1 do 31 (15 je privzeta izbira)

Napajanje (nadaljevanje)

Auto Power On Time (Čas samodejnega vklopa)	Omogoča nastavitev ure, ko se mora računalnik samodejno zagnati. To možnost lahko nastavite samo, če je način Auto Power On omogočen. hh:mm:ss (12:30:30 je privzeta izbira)
---	---

Varnost

Supervisor Password (Nadzorniško geslo)	Prikazuje stanje nadzorniškega gesla.
User Password (Uporabniško geslo)	Prikazuje stanje uporabniškega gesla.
Set Supervisor Password (Nastavitev nadzorniškega gesla)	Omogoča, da nastavite, spremenite ali izbrišete nadzorniško geslo
User Access Level (Raven uporabniškega dostopa)	Omogoča nastavitev dostopnih stopenj za uporabnike No Access (Ni dostopa), View Only (Samo pogled), Limited (Omejeno) ali Full Access (Neomejen dostop) (Full Access je privzeta izbira) <ul style="list-style-type: none">• No Access: uporabnikom je onemogočeno urejanje sistemskih nastavitvenih možnosti• View Only: uporabnikom je omogočeno samo pregledovanje nastavitvenih možnosti• Limited: uporabnikom je omogočeno urejanje določenih sistemskih nastavitvenih možnosti• Full Access: uporabnikom omogoča urejanje vseh sistemskih nastavitvenih možnosti, razen nadzorniškega gesla
Set User Password (Nastavitev uporabnišk ega gesla)	Omogoča, da nastavite, spremenite ali izbrišete uporabniško geslo
Password Check (Pregled gesla)	Omogoča vklop preverjanja gesla vsakič ko poskušate vstopiti v sistemske nastavitve ali ob vsakem zagonu računalnika Setup (Nastavitev) ali Always (Vedno) (Setup je privzeta izbira)

Izhod

Save Changes (Shrani spremembe) in Reset (Ponastavi)	Omogoča shranitev sprememb in izhod iz sistemskih nastavitev
Discard Changes (Zavrzi spremembe) in Reset (Ponastavi)	Omogoča zavrženje sprememb in izhod iz sistemskih nastavitev
Load Default (Naloži privzete nastavitve)	Omogoča obnovitev privzetih nastavitev

Boot Sequence (Zagonsko zaporedje)

Ta funkcija omogoča spreminjanje zagonskega zaporedja za naprave.

Možnosti zagona

- **USB Floppy** (Disketni pogon USB) — računalnik se poskuša zagnati z disketnega pogona USB. Če na disketnem pogonu ni operacijskega sistema, računalnik prikaže sporočilo o napaki.
- **Hard Drive** (Trdi disk) — računalnik se poskuša zagnati s primarnega trdega diska. Če na pogonu ni operacijskega sistema, računalnik prikaže sporočilo o napaki.
- **CD/DVD/CD-RW Drive** (Pogon CD/DVD/CD-RW) — računalnik se poskuša zagnati s pogona CD/DVD/CD-RW. Če v pogonu ni enote CD/DVD/CD-RW ali če enota CD/DVD/CD-RW ne vključuje operacijskega sistema, računalnik prikaže sporočilo o napaki.
- **USB Storage Device** (Naprava za shranjevanje USB) — vstavite pomnilniško napravo v priključek USB in znova zaženite računalnik. Ko se pojavi `F12 Boot Options` (Možnosti zagona F12) v spodnjem desnem kotu zaslona, pritisnite `<F12>`. BIOS zazna napravo in v zagonski meni doda možnost za pomnilniško napravo USB.



OPOMBA: Zagon z naprave USB je možen, če naprava podpira zagon. Podatki o tem, ali vaša naprava podpira zagon, so na voljo v dokumentaciji naprave.

- **Network** (Omrežje) — računalnik se poskuša zagnati z omrežja. Če v omrežju ni operacijskega sistema, računalnik prikaže sporočilo o napaki.



OPOMBA: Za zagon iz omrežja mora biti možnost `Onboard LAN Boot ROM` (Vgrajeni LAN boot ROM) omogočena v sistemski namestitvi. Glejte »Nastavitev sistema« na strani 89

Sprememba zagonskega zaporedja za trenutni zagon

S to funkcijo lahko spremenite trenutno zagonsko zaporedje, na primer za zagon programa Dell Diagnostics z diska *Drivers and Utilities* (Gonilniki in pripomočki) z enote CD/DVD/CD-RW. Ko so diagnostični preizkusi opravljeni, se obnovi prejšnje zagonsko zaporedje.

- 1 Če želite računalnik zagnati z naprave USB, priključite napravo USB na USB vrata.
- 2 Vključite (ali ponovno zaženite) računalnik.
- 3 Ko se v spodnjem desnem kotu zaslona prikaže *F2 Setup*, *F12 Boot Options* (*F2 Nastavitve*, *F12 Možnosti zagona*), pritisnite <F12>.



OPOMBA: Če čakate predolgo in se pojavi logotip operacijskega sistema, počakajte, dokler se ne prikaže namizje OS Microsoft Windows. Nato zaustavite računalnik in poskusite znova.


Prikaže se **Boot Device Menu** (Meni zagonskih naprav), v katerem so navedene vse zagonske naprave, ki so na voljo.

- 4 V **Boot Device Menu** (Meni zagonskih naprav) izberite napravo za zagon. Na primer, če ga želite zagnati s ključem USB, označite **USB Storage Device** (Naprava za shranjevanje USB) in pritisnite <Enter>.



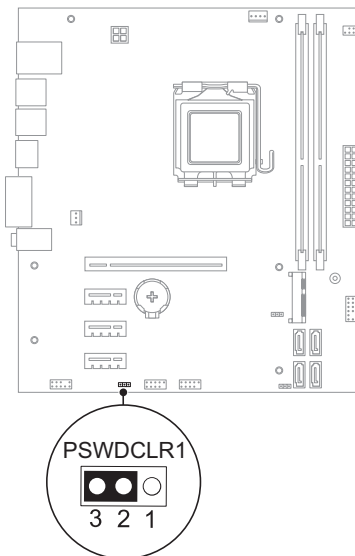
OPOMBA: Zagon z naprave USB je možen, če naprava podpira zagon. Podatki o tem, ali vaša naprava podpira zagon, so na voljo v dokumentaciji naprave.

Spreminjanje zagonskega zaporedja za prihodnje zagone

- 1 Odprite sistemske nastavitve. Glejte »Odpiranje sistemskih nastavitev« na strani 89
- 2 Uporabite puščične tipke, da v meniju označite možnost **Boot** (Zagon), nato pa pritisnite <Enter> za dostop do menija.
 **OPOMBA:** Zabeležite si trenutno zaporedje zagona, če ga boste pozneje želeli obnoviti.
- 3 Če se želite pomikati po seznamu naprav, pritisnite smerni tipki za navzgor in navzdol.
- 4 Če želite spremeniti prednosti zagona, pritisnite plus (+) ali minus (-).

Izbris pozabljenih gesel

- ⚠ **OPOZORILO:** Preden začnete izvajati katerega od postopkov iz tega poglavja, preberite varnostna navodila, priložena računalniku.
 - ⚠ **OPOZORILO:** Za izbris nastavitve gesla morate računalnik odklopiti iz električne vtičnice.
 - ⚠ **PREVIDNO:** Popravila na računalniku lahko izvaja le pooblaščen serviser. Škode zaradi servisiranja, ki ga Dell ni pooblastil, garancija ne pokriva.
 - ⚠ **PREVIDNO:** Če želite preprečiti elektrostatično razelektritev, uporabite trak za ozemljitev ali se večkrat dotaknite nepobarvane kovinske površine (npr. priključka na računalniku).
- 1 Sledite navodilom v »Preden začnete« na strani 9.
 - 2 Odstranite pokrov računalnika. Glejte »Odstranjevanje pokrova računalnika« na strani 18
 - 3 Na sistemski plošči poiščite 3-pinski ponastavitveni mostiček za gesla (PSWDCLR1). Glejte »Komponente sistemske plošče« na strani 14
 - 4 Odstranite 2-pinski vtič mostička z nožic 2 in 3 ter ga pritrdite na nožici 1 in 2.



- 5** Za izbris gesla izključite računalnik.
- 6** Izklopite računalnik ter računalnik in vse priključene naprave odklopite iz napajanja.
- 7** Odstranite 2-pinski vtič mostička z nožic 1 in 2 ter ga ponovno namestite na nožici 2 in 3, da omogočite funkcijo za geslo.
- 8** Ponovno namestite računalniški pokrov. Glejte »Ponovna namestitev pokrova računalnika« na strani 19
- 9** Priključite svoj računalnik in naprave v električne vtičnice ter jih nato vklopite.

Brisanje gesel CMOS

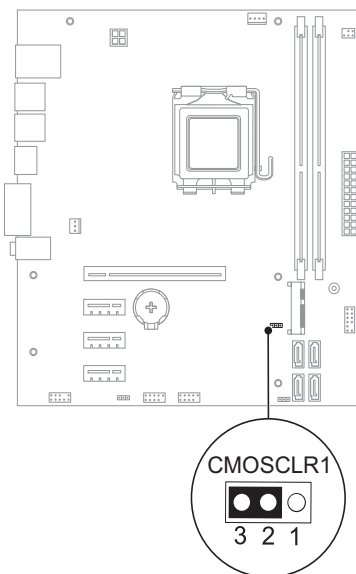
! **OPOZORILO:** Preden začnete izvajati katerega od postopkov iz tega poglavja, preberite varnostna navodila, priložena računalniku.

! **OPOZORILO:** Za izbris nastavitve gesla morate računalnik odklopiti iz električne vtičnice.

△ **PREVIDNO:** Popravila na računalniku lahko izvaja le pooblaščen serviser. Škode zaradi servisiranja, ki ga Dell ni pooblastil, garancija ne pokriva.

△ **PREVIDNO:** Če želite preprečiti elektrostatično razelektritev, uporabite trak za ozemljitev ali se večkrat dotaknite nepobarvane kovinske površine (npr. priključka na računalniku).

- 1 Sledite navodilom v »Preden začnete« na strani 9.
- 2 Odstranite pokrov računalnika. Glejte »Odstranjevanje pokrova računalnika« na strani 18
- 3 Na matični plošči poiščite 3-pinski ponastitveni mostiček CMOS (CMOSCLR1). Glejte »Komponente systemske plošče« na strani 14
- 4 Odstranite 2-pinski vtič mostička z nožic 2 in 3 ter ga pritrdite na nožici 1 in 2.



- 5** Za izbris nastavitve CMOS počakajte približno pet sekund.
- 6** Odstranite 2-pinski vtič mostička z nožic 1 in 2 ter ga pritrdite na nožici 2 in 3.
- 7** Ponovno namestite računalniški pokrov. Glejte »Ponovna namestitev pokrova računalnika« na strani 19
- 8** Priključite svoj računalnik in naprave v električne vtičnice ter jih nato vklopite.

Posodobitev BIOS-a

Če je na voljo posodobitev ali če zamenjate sistemsko ploščo, boste morda morali posodobiti BIOS. Za posodobitev BIOS-a:

- 1 Vključite računalnik.
- 2 Pojdite na **support.dell.com/support/downloads**.
- 3 Poiščite datoteko s posodobitvami BIOS-a za svoj računalnik.



OPOMBA: Servisna oznaka za računalnik se nahaja na nalepki na spodnji strani računalnika. Za več informacij si oglejte Vodnik za hitri začetek, ki je bil priložen računalniku.

Če imate računalnikovo servisno oznako ali kodo za hitri servis:

- a V polje **Service Tag or Express Service Code** (Servisna oznaka ali koda za hitri servis) vnesite servisno oznako ali kodo za hitri servis računalnika.
- b Kliknite **Submit** (Pošlji) in nadaljujte na korak 4.

Če nimate servisne oznake ali kode za hitri servis računalnika:

- a Izberite eno od spodnjih možnosti:
 - **Samodejno zaznaj servisno oznako**
 - **Izberi s seznama Moji izdelki in Storitve**
 - **Izberi s seznama vseh Dellovih izdelkov**
 - b Kliknite **Continue** (Nadaljaj) in sledite navodilom na zaslonu.
- 4 Na zaslonu se prikaže seznam rezultatov. Kliknite **BIOS**.
 - 5 Kliknite **Download File** (Prenesi datoteko) za prenos najnovejše datoteke BIOS.
 - 6 V oknu **Please select your download method below** (Spodaj izberite metodo prenosa) kliknite **For Single File Download via Browser** (Za enkratni prenos datoteko preko brskalnika) in nato kliknite **Download Now** (Prenesi zdaj).
 - 7 V oknu **Save As** (Shrani kot) izberite ustrezno mesto za prenos datoteke v vaš računalnik.

- 8** Če se pojavi okno **Download Complete** (Prenos končan), kliknite **Close** (Zapri).
- 9** Pojdite v mapo, kamor ste prenesli datoteko za posodobitev BIOS-a. Ikona datoteke se pojavi v mapi in nosi enako ime kot prenesena datoteka za posodobitev BIOS-a.
- 10** Dvokliknite ikono za posodobitev BIOS-a in sledite navodilom na zaslonu.

Tehnični podatki

Za več informacij o funkcijah in naprednih možnostih računalnika si oglejte **Specifikacije** na naslovu support.dell.com/manuals

